

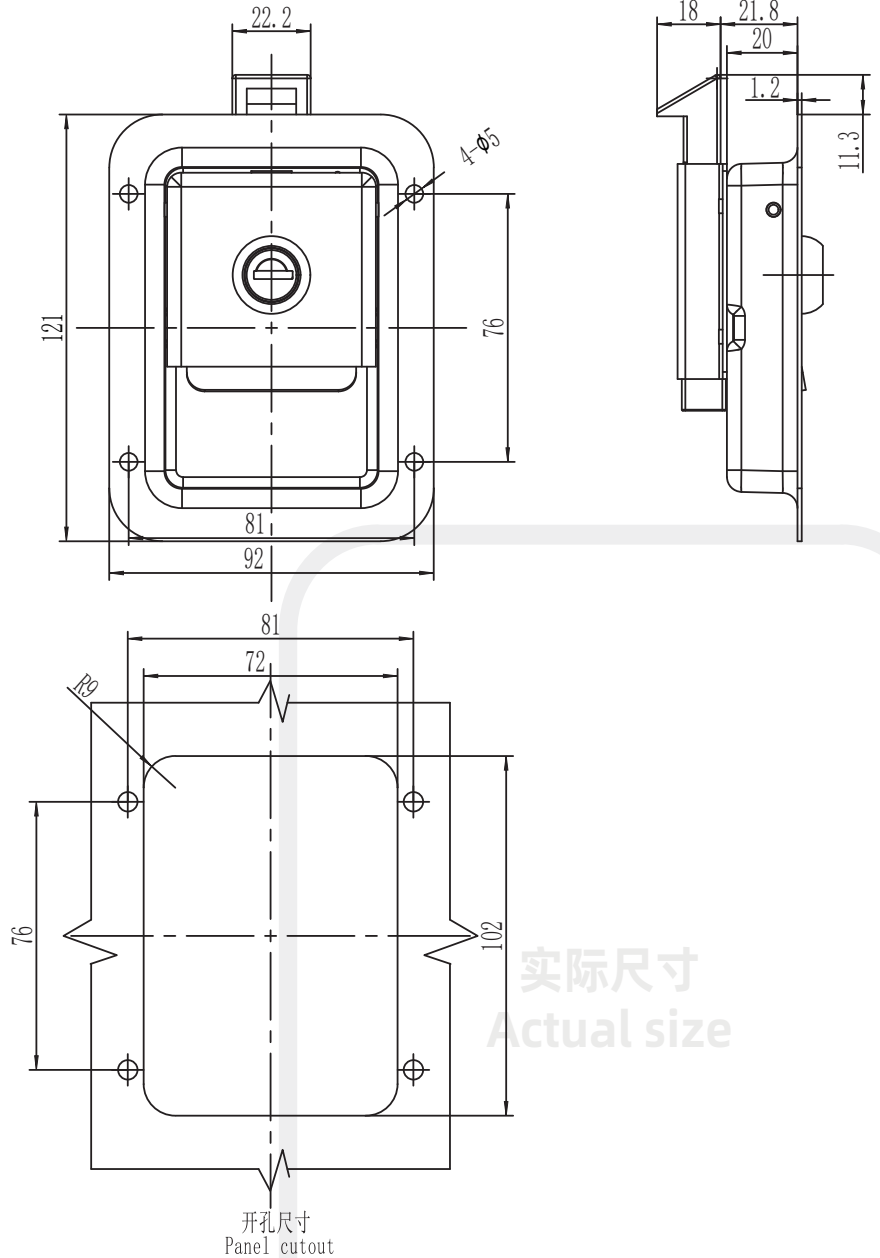
Paddle lock

**B-1510**



IP40

S  
S  
SERIES



实际尺寸  
Actual size

如 需 获 得 产 品 3 D 模 型 图 请 联 系 W W W . F O R N D . C O M

1. Material and surface treatment:  
Lock body, handle : SUS304

2. Performance parameters:  
Protection class: IP40  
Handle bearing tension value:  $\leq 630\text{N}$   
Bearing capacity of latch  $\leq 1000\text{N}$

3. Remarks:  
Default CH751 key

1. 材质及表面处理:  
锁体,手柄:SUS304

2. 性能参数:  
防护等级: IP40  
手柄承载拉力值:  $\leq 630\text{N}$   
锁舌承载力  $\leq 1000\text{N}$

3. 备注:  
默认 CH751 钥匙

| SUS304                    |                   |
|---------------------------|-------------------|
| CH751 钥匙锁定 CH751 key lock | 无钥匙锁定 Non-locking |
| B-1510-10-A1              | B-1510-20-A1      |