

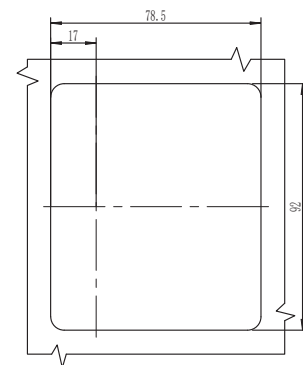
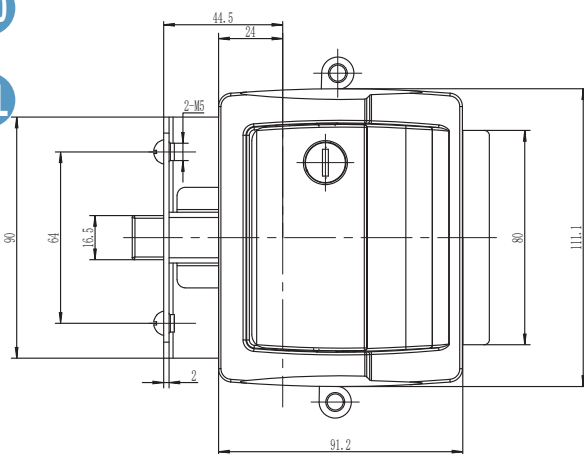
RV door latch

B-1600

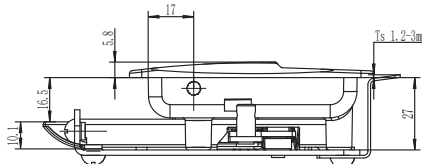


IP40

RL



CUT OUT 开孔尺寸



如 需 获 得 产 品 3 D 模 型 图 请 联 系 W W W . F O R N D . C O M

1. Material and surface treatment:
Lock body, handle : Zamak DIN-EN
1774-ZnAl4Cu1 or SUS304
Sealing ring: EPDM foam.

2. Performance parameters: Protection
class: IP40

3. Remarks:
Optional dedicated key
Default K200 key

1.材质及表面处理:
锁体, 手柄: 5#锌合金或 SUS304
密封圈: EPDM发泡胶。

2.性能参数: 防护等级: IP40

3.备注:
专用钥匙可选
默认 K200 钥匙

	锌合金 Zinc alloy				SUS304	
	喷塑黑 Powder coating black		电镀银 (银亚光) Electrochromic plating (matte silver)			
	左向	右向	左向	右向	左向	右向
K200 钥匙锁定 K200 key locking	B-1600-101-40	B-1600-102-40	B-1600-101-30	B-1600-102-30	B-1600-101-A1	B-1600-102-A1
7mm 四方 7mm square			B-1600-201-30	B-1600-202-30	B-1600-201-A1	B-1600-202-A1