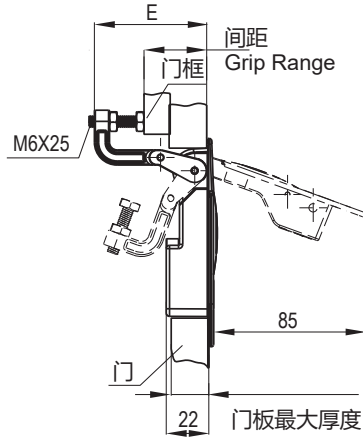
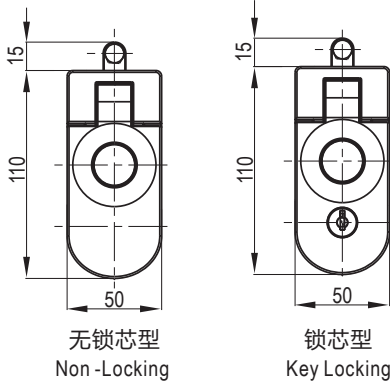


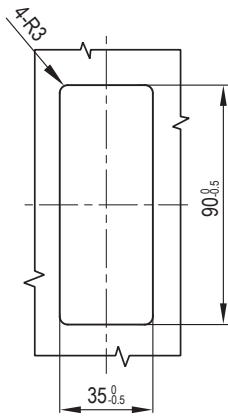
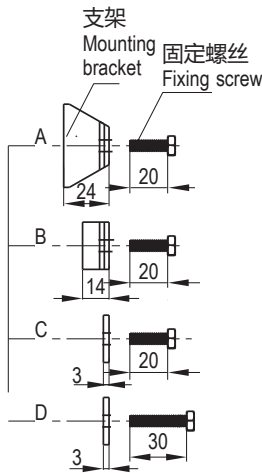
A-1445

Lever latch

IP65



请参阅表格
Max panel Ts, ref.
to below table



开孔尺寸
Panel cutout

固定安装架 Mounting bracket	门板厚度 Panel thickness		间距 Grip Range		E	粉末涂层黑 Powder coated black				
	最小 MIN	最大 MAX	最小 MIN	最大 MAX		不带钥匙锁 Non-locking	带 CH751 钥匙锁带 防尘盖型 CH751 key locking, with shutter	带 CH751 钥匙锁 CH751 key locking	十字槽 Tooling-secured	内六角 4.5 Hexagon female 4.5
A	1	11	1	14	29	A-1445-114-1-40	A-1445-214-1-40	A-1445-314-1-40	A-1445-414-1-40	A-1445-514-1-40
B	11	21				A-1445-114-2-40	A-1445-214-2-40	A-1445-314-2-40	A-1445-414-2-40	A-1445-514-2-40
A	11	11	14	29	44	A-1445-129-1-40	A-1445-229-1-40	A-1445-329-1-40	A-1445-429-1-40	A-1445-529-1-40
B	11	21				A-1445-129-2-40	A-1445-229-2-40	A-1445-329-2-40	A-1445-429-2-40	A-1445-529-2-40
C	21	31				A-1445-129-3-40	A-1445-229-3-40	A-1445-329-3-40	A-1445-429-3-40	A-1445-529-3-40
D	31	41				A-1445-145-1-40	A-1445-245-1-40	A-1445-345-1-40	A-1445-445-1-40	A-1445-545-1-40
A	1	11	29	45	60	A-1445-145-2-40	A-1445-245-2-40	A-1445-345-2-40	A-1445-445-2-40	A-1445-545-2-40
B	11	21				A-1445-145-3-40	A-1445-245-3-40	A-1445-345-3-40	A-1445-445-3-40	A-1445-545-3-40
C	21	31				A-1445-145-4-40	A-1445-245-4-40	A-1445-345-4-40	A-1445-445-4-40	A-1445-545-4-40
D	31	41				A-1445-157-1-40	A-1445-257-1-40	A-1445-357-1-40	A-1445-457-1-40	A-1445-557-1-40
A	1	11	45	57	72	A-1445-157-2-40	A-1445-257-2-40	A-1445-357-2-40	A-1445-457-2-40	A-1445-557-2-40
B	11	21				A-1445-157-3-40	A-1445-257-3-40	A-1445-357-3-40	A-1445-457-3-40	A-1445-557-3-40
C	21	31				A-1445-157-4-40	A-1445-257-4-40	A-1445-357-4-40	A-1445-457-4-40	A-1445-557-4-40
D	31	41				A-1445-157-4-40	A-1445-257-4-40	A-1445-357-4-40	A-1445-457-4-40	A-1445-557-4-40

1. Material and surface treatment:
Lock body, handle: Zamak DIN-EN
1774-ZnAl4Cu1
Steel bolt: iron galvanized
Sealing ring: EPDM foam.

2. Performance parameters:
Protection class: IP65
Handle bearing tension value: ≤ 1500N
Maximum static load: 290N

3. Remark:
Default CH751 key code

1. 材质及表面处理:
锁体, 手柄: 5#锌合金
钢栓: 铁镀锌
密封圈: EPDM发泡胶。

2. 性能参数:
防护等级: IP65
手柄承载拉力值: ≤ 1500N
最大静载荷: 290N

3. 备注:
默认 CH751 钥匙