

compression cam latch

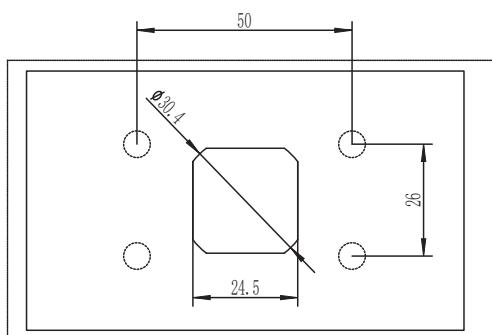
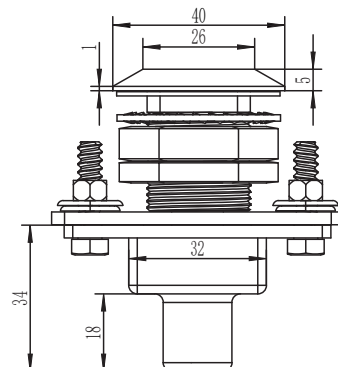
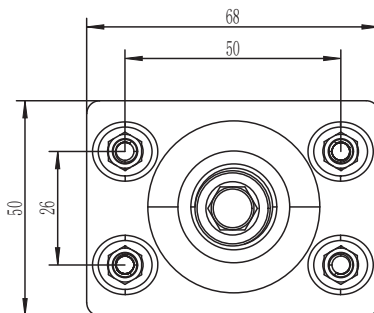
**C8-1780**



RL

IP40

SERIES



开孔尺寸  
Panel cut out

如需获得产品3D模型图，请联系 WWW.FORND.COM

1. Material and surface treatment:  
Main body, Steel bolt: SUS304 or SUS316  
Sealing ring: EPDM foam.

2. Performance parameters:  
Protection class: IP40

1. 材质及表面处理:  
主体, 螺栓: SUS304 或 SUS316  
密封圈: EPDM发泡胶。

2. 性能参数:  
防护等级: IP40