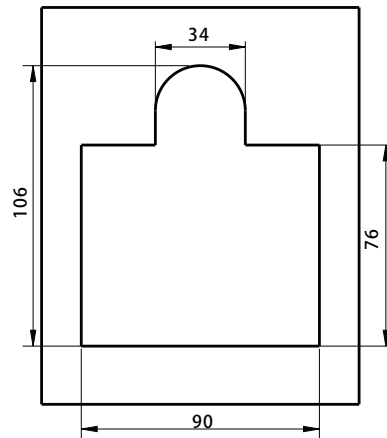
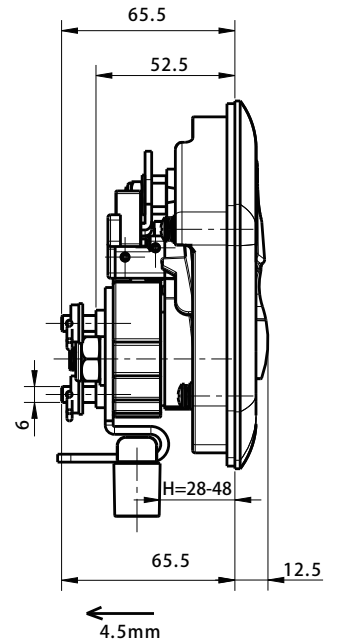
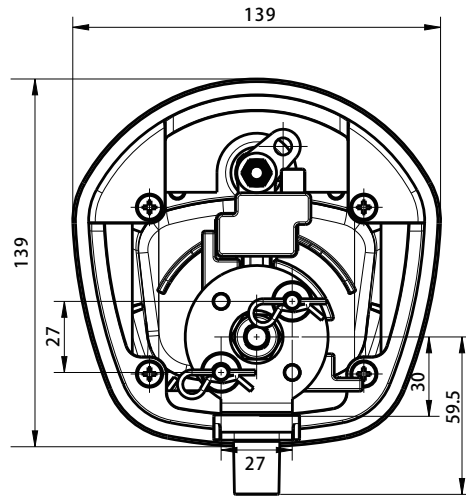


push to close latch paddle latch

**B-1607**

IP40



开孔尺寸  
Panel Cutout

请 联 系 W W W . F O R N D . C O M 如 需 获 得 产 品 3 D 模 型 图

1. Material and surface treatment:  
Lock body, handle : Zamak DIN-EN 1774-ZnAl4Cu1  
Sealing ring: EPDM foam.

2. Performance parameters: Protection class: IP65

3. Remarks:  
Optional dedicated key  
Default CH751 key

1. 材质及表面处理:  
锁体, 手柄: 5# 锌合金  
密封圈: EPDM 发泡胶。

2. 性能参数: 防护等级: IP65

3. 备注:  
专用钥匙可选  
默认 CH751 钥匙

锌合金 Zinc alloy		
黑色基座, 黑色把手 Black coating base and handle	镀铬基座, 镀铬把手 Chromed base and Handle	黑色基座, 镀铬把手 Black coating base, chrome plated handle
B-1607-10-40	B-1607-10-30	B-1607-10-34