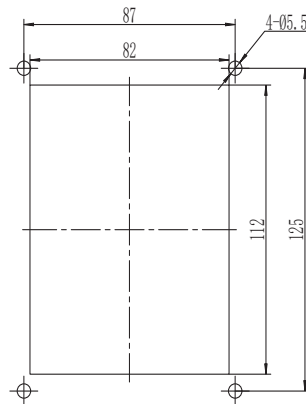
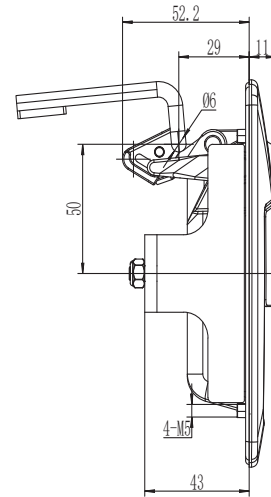
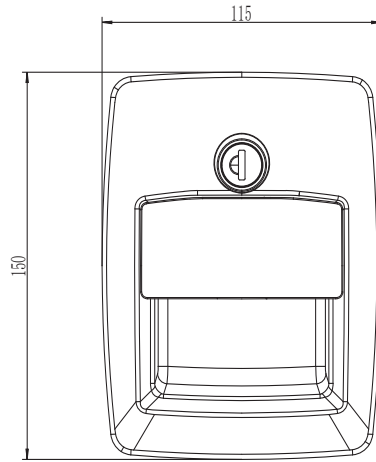


RV door latch

B-1605

IP65



开孔尺寸
Panel Cutout

如 需 获 得 产 品 3 D 模 型 图 请 联 系 W W W . F O R N D . C O M

1. Material and surface treatment:
Lock body, handle : Zamak DIN-EN
1774-ZnAl4Cu1
Sealing ring: EPDM foam.

2. Performance parameters: Protection
class: IP65
3. Remarks:
Optional dedicated key
Default CH751 key

1. 材质及表面处理:
锁体, 手柄: 5#锌合金
密封圈: EPDM发泡胶。

2. 性能参数: 防护等级: IP65
3. 备注:
专用钥匙可选
默认 CH751 钥匙