

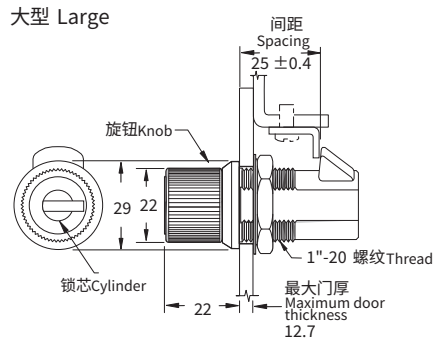
Knob latch

B-1705

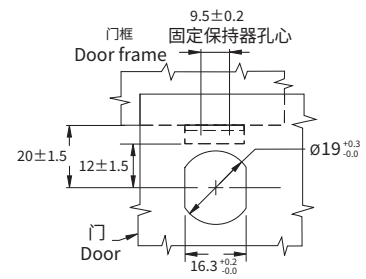
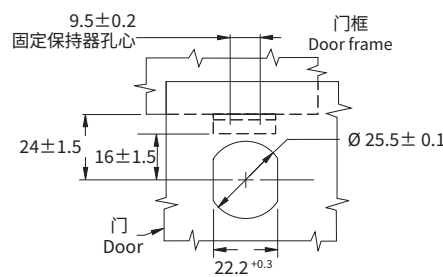
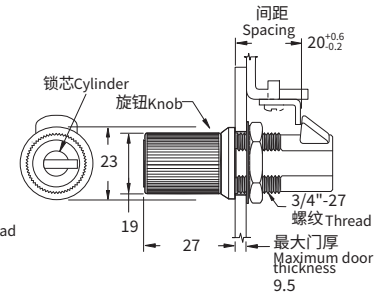
IP40



大型 Large



小型 Small-scale



如需获得产品3D模型图，请联系 WWW.FORND.COM

1. Material and surface treatment:
Lock body : Zamak DIN-EN 1774-ZnAl4Cu1

2. Performance parameters:
Protection class: IP40
Maximum working load:
Large: 560N
Small size: 330N
Working temperature range: -18 to 65 °C
Flame retardant grade: UL94-HB

3. Remarks:
Default CH751 key

1. 材质及表面处理:
锁体: 5#锌合金

2. 性能参数:
防护等级: IP40
最大工作载荷:
大型: 560N
小型: 330N
工作温度范围: -18°C到 65°C
阻燃等级: UL94-HB

3. 备注:
默认 CH751 钥匙

尺寸 Size	锌合金, 亮铬 Zinc alloy Bright chrom		锌合金, 喷塑黑 Zinc alloy Powder coating black	
	钥匙锁定 Key locking	无钥匙锁芯 Non-locking	钥匙锁定 Key locking	无钥匙锁芯 Non-locking
大 Small-scale	B-1705-101-30	B-1705-102-30	B-1705-101-40	B-1705-102-40
小 Large	B-1705-201-30	B-1705-202-30	B-1705-201-40	B-1705-202-40