

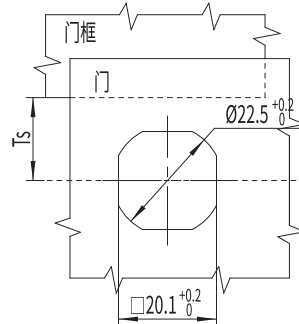
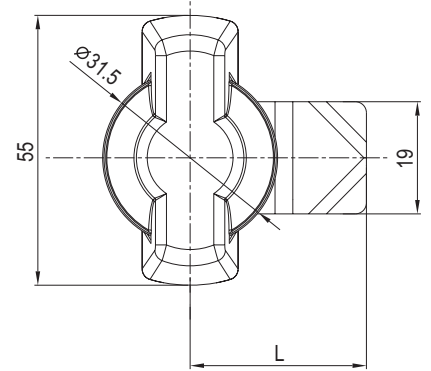
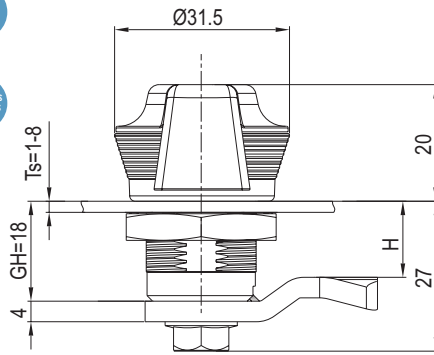
quarter turn lock

D1-1435



IP65

S
SAINLESS
SERIES



如 需 获 得 产 品 3 D 模 型 图 请 联 系 W W W . F O R N D . C O M

1. Material and surface treatment:
Main body, Steel bolt : Zamak DIN-EN 1774-ZnAl4Cu1 or SUS304
2. Performance parameters:
Protection class: IP65
3. Installation instructions:
Fixed screw torque 8N. M
Fixed nut torque 17N. M
Applicable door panel thickness: 1-5mm

1. 材质及表面处理:
主体, 钢栓: 5# 锌合金 或 SUS304
密封圈: EPDM 发泡胶

2. 性能参数:
防护等级: IP65

3. 安装说明:
固定螺丝扭矩 8N.M
固定螺母扭矩 17N.M
适用门板厚度: 1-5mm

选型 Model selection

D1-1435-130-LH-42

42 粉末涂层, 孔雀绿
42 powder coating, peacock green

L 代表钢栓长度
L represents the length of the steel bolt
H 代表有效高度
H represents effective height