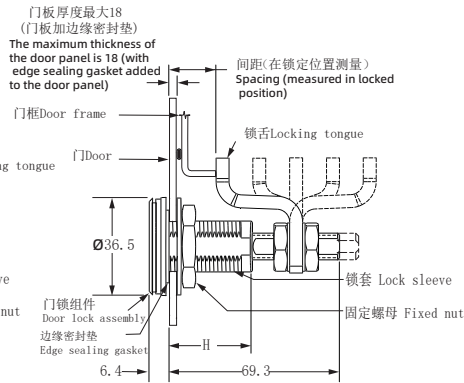
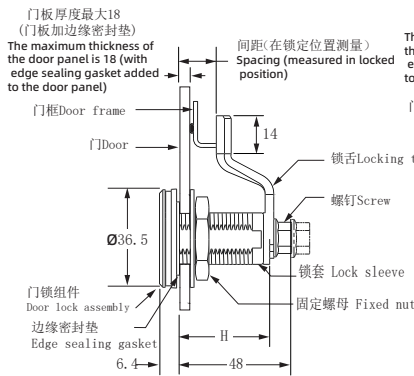


C3-1641

compression cam latch

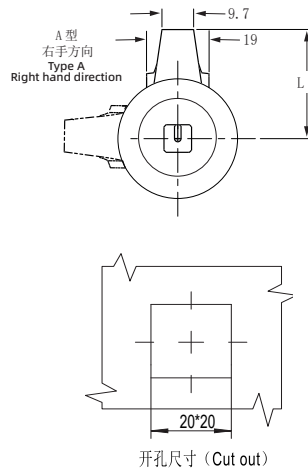
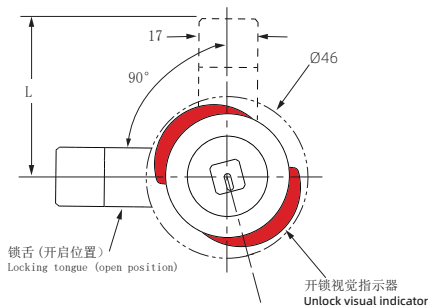
固定间距 Fixed spacing

可调间距 Adjustable spacing

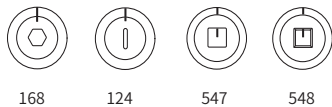


门锁开启 Door lock open

门锁关闭 Door lock closed



锁芯 Cylinder



选型 Model selection

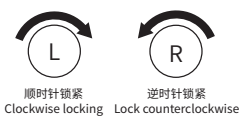
锁芯选型
Lock cylinder selection

C3-1641-SX-LH-A1L

A1 代表 SUS304
A1 represents SUS304
A2 代表 SUS316
A2 represents SUS316

L 代表钢柱长度
L represents the length of the steel bolt
H 代表有效高度
H represents effective height

旋转 Rotate



1. Material and surface treatment:
Main body, Steel bolt: SUS304 or SUS316
Sealing ring: EPDM foam.

2. Performance parameters:
Protection class: IP65
Compression force: 6.4 mm
Maximum static load:
Adjustable spacing: 450N
Fixed spacing: 450N

1. 材质及表面处理:
主体, 钢柱: SUS304 或 SUS316
密封圈: EPDM发泡胶。

2. 性能参数:
防护等级: IP65
压紧力: 6.4 mm
最大静载荷:
可调间距: 450N
固定间距: 450N

联系 WWW.FORND.COM 如需获得产品 3D 模型图