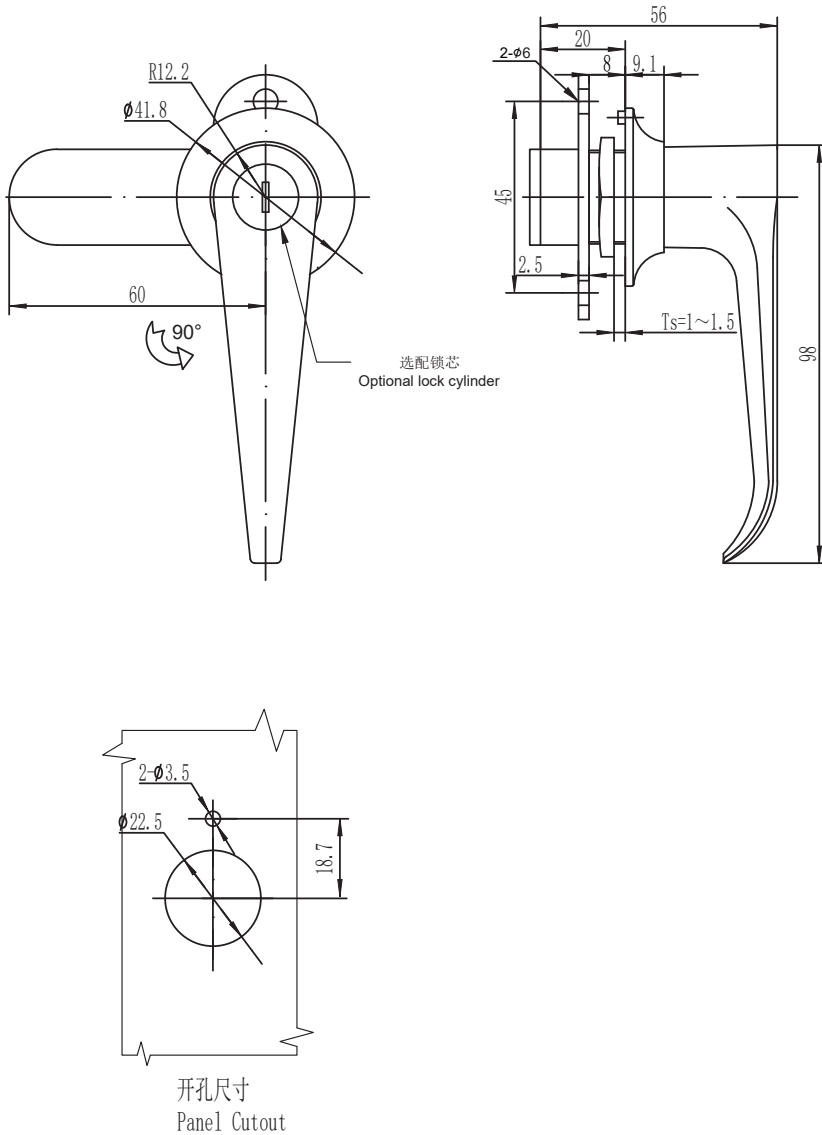


B-1300

L handle lock



IP65

RL

S
SERIES



1. Material and surface treatment:
Lock body, handler : Zamak DIN-EN 1774-ZnAl4Cu1 or SUS304
Steel bolt : iron galvanized
Sealing ring: EPDM foam.

2. Performance parameters:
Protection class: IP65

3. Remarks:
Optional dedicated key
Default K200 key

1. 材质及表面处理:
锁体, 手柄 : 5# 锌合金或 SUS304
钢栓 : 铁镀锌
密封圈: EPDM发泡胶

2. 性能参数: 防护等级: IP65

3. 备注:
专用钥匙可选
默认 K200 钥匙

如需获得产品 3D 模型图, 请联系 WWW.FORND.COM

	电镀亮铬 Bright chrome electroplating	不锈钢 Stainless steel
K200 钥匙锁定 K200 key locking	B-1300-10-30	B-1300-10-A1
不带钥匙锁 Non-locking	B-1300-20-30	B-1300-20-A1