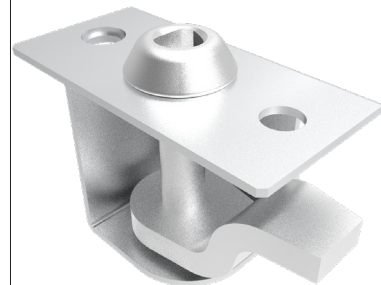
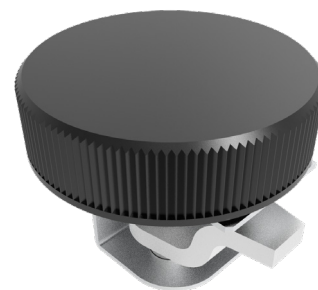
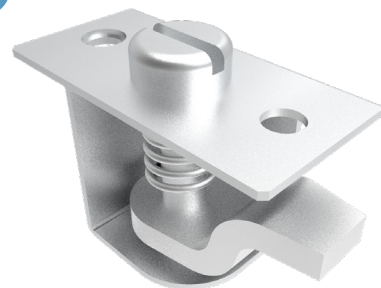
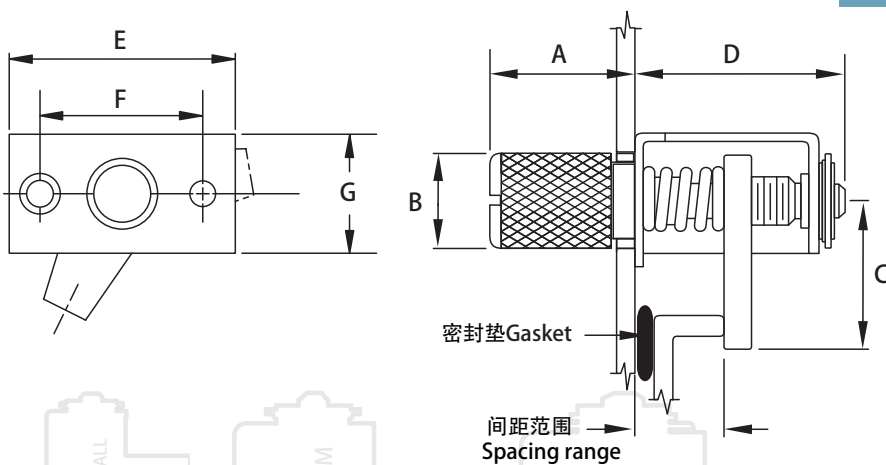


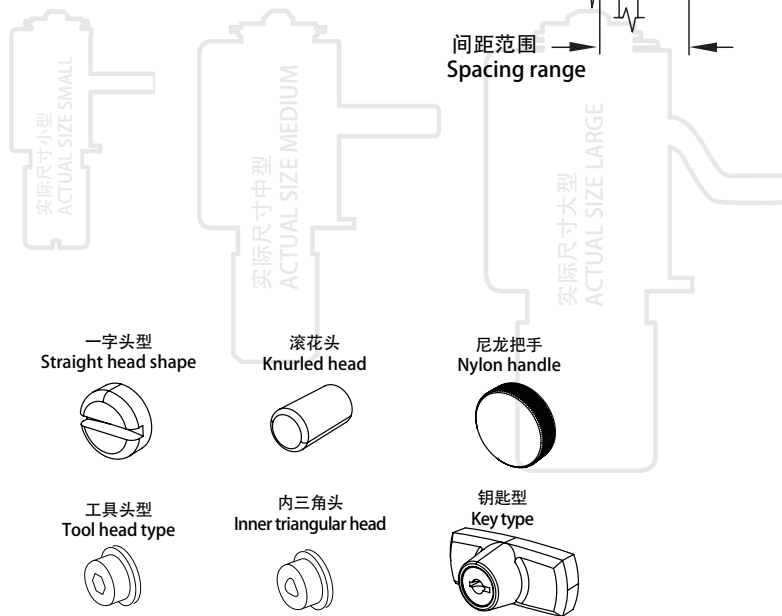
**C8-1760**

compression cam latch



1. Material and surface treatment:  
Main body, spring: galvanized iron or SUS304

1. 材质及表面处理:  
主体, 弹簧: 镀锌铁或 SUS304



如需获得产品 3D 模型图，请联系 WWW.FORND.COM

尺寸 Size	A	B	C	D	E	F	G
小型 Small-scale	15.1	8.9	15.9	22.2	28.6	20.6	13.9
中型 Medium-sized	23.8	14.6	25.4	32.1	44.5	31.8	22.2
大型 Large	28.6	22.7	34	44.5	63.5	47.6	33.3

尺寸 Size	间距范围 Spacing range		一字头 Straight head shape	滚花头 Knurled head	尼龙把手 Nylon handle	工具头型 Tool head type	内三角头 Inner triangular head	钥匙型 Key type
小型 Small-scale	1.2	6.4	C8-1760-101-10	C8-1760-102-10	C8-1760-103-10	C8-1760-104-10	C8-1760-105-10	C8-1760-106-10
中型 Medium-sized	1.6	9.5	C8-1760-201-10	C8-1760-202-10	C8-1760-203-10	C8-1760-204-10	C8-1760-205-10	C8-1760-206-10
大型 Large	2.4	14.3	C8-1760-301-10	C8-1760-302-10	C8-1760-303-10	C8-1760-304-10	C8-1760-305-10	C8-1760-306-10