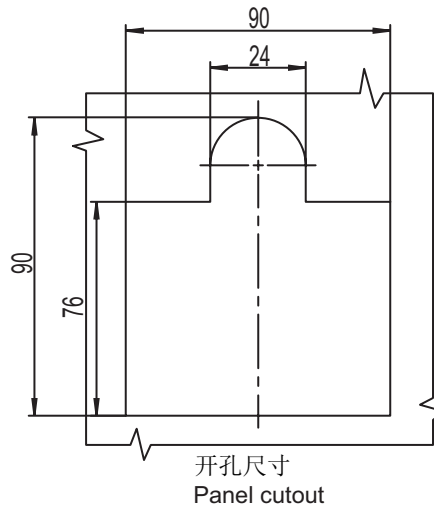
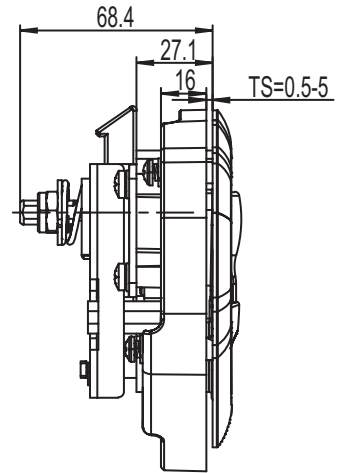
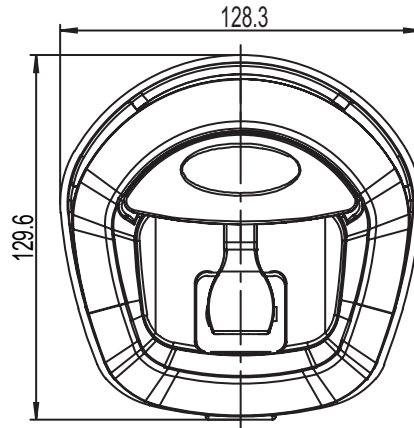


RV door latch

B-1608

IP65



请 联 系 W W W . F O R N D . C O M
如 需 获 得 产 品 3 D 模 型 图

1. Material and surface treatment:
Lock body, handle : Zamak DIN-EN
1774-ZnAl4Cu1
Sealing ring: EPDM foam.

2. Performance parameters:
Protection class: IP65

3. Remarks:
Optional dedicated key
Default CH751 key

1. 材质及表面处理:
锁体, 手柄: 5#锌合金
密封圈: EPDM发泡胶。

2. 性能参数: 防护等级: IP65

3. 备注:
专用钥匙可选
默认 CH751 钥匙

锌合金 Zinc alloy		
黑色基座, 黑色把手 Black coating base and handle	镀铬基座, 镀铬把手 Chromed base and Handle	黑色基座, 镀铬把手 Black coating base, chrome plated handle
B-1608-40	B-1608-30	B-1608-34