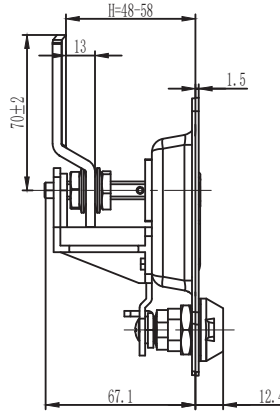
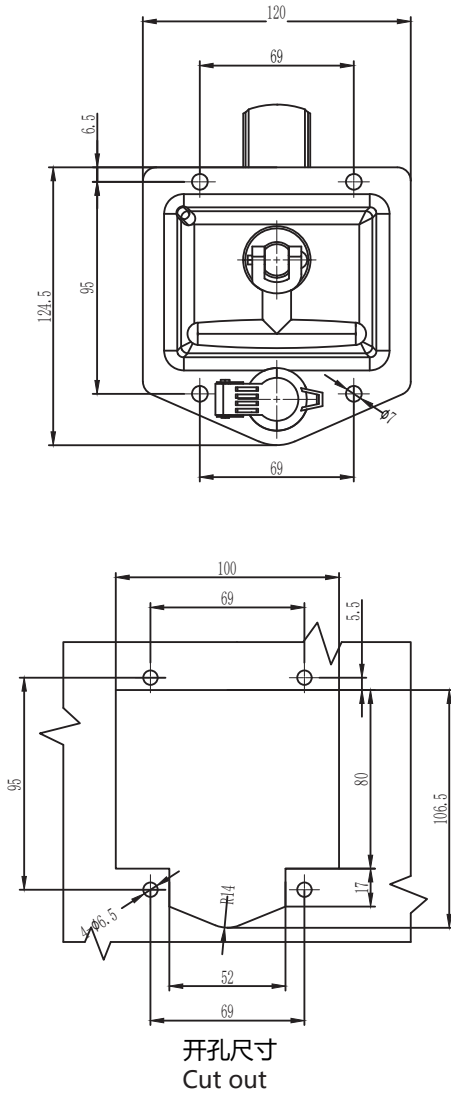
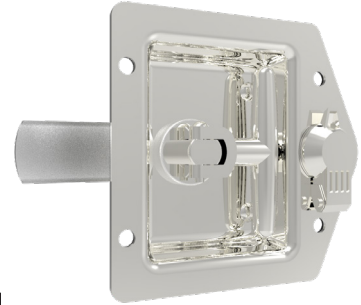


**A-1554**

Compression latch



IP54



1. Material and surface treatment:  
Lock body, handle: SUS304  
Steel bolt: iron galvanized  
Sealing ring: EPDM foam.

2. Performance parameters:  
Protection class: IP54  
Handle carrying torque value  $\leq 27\text{N}\cdot\text{m}$   
Steel bolt bearing capacity  $\leq 510\text{N}$

3. Remark:  
Default K130 key code

1. 材质及表面处理:  
锁体, 手柄: SUS304  
钢栓: 铁镀锌  
密封圈: EPDM发泡胶。

2. 性能参数:  
防护等级: IP54  
手柄承载扭矩值  $\leq 27\text{N}\cdot\text{m}$   
钢栓承载力  $\leq 510\text{N}$

3. 备注:  
默认 K130 钥匙

如需获得产品 3D 模型图，请联系 WWW.FORND.COM