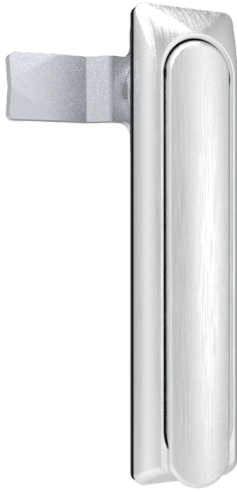


Swing handle lock

A-1107

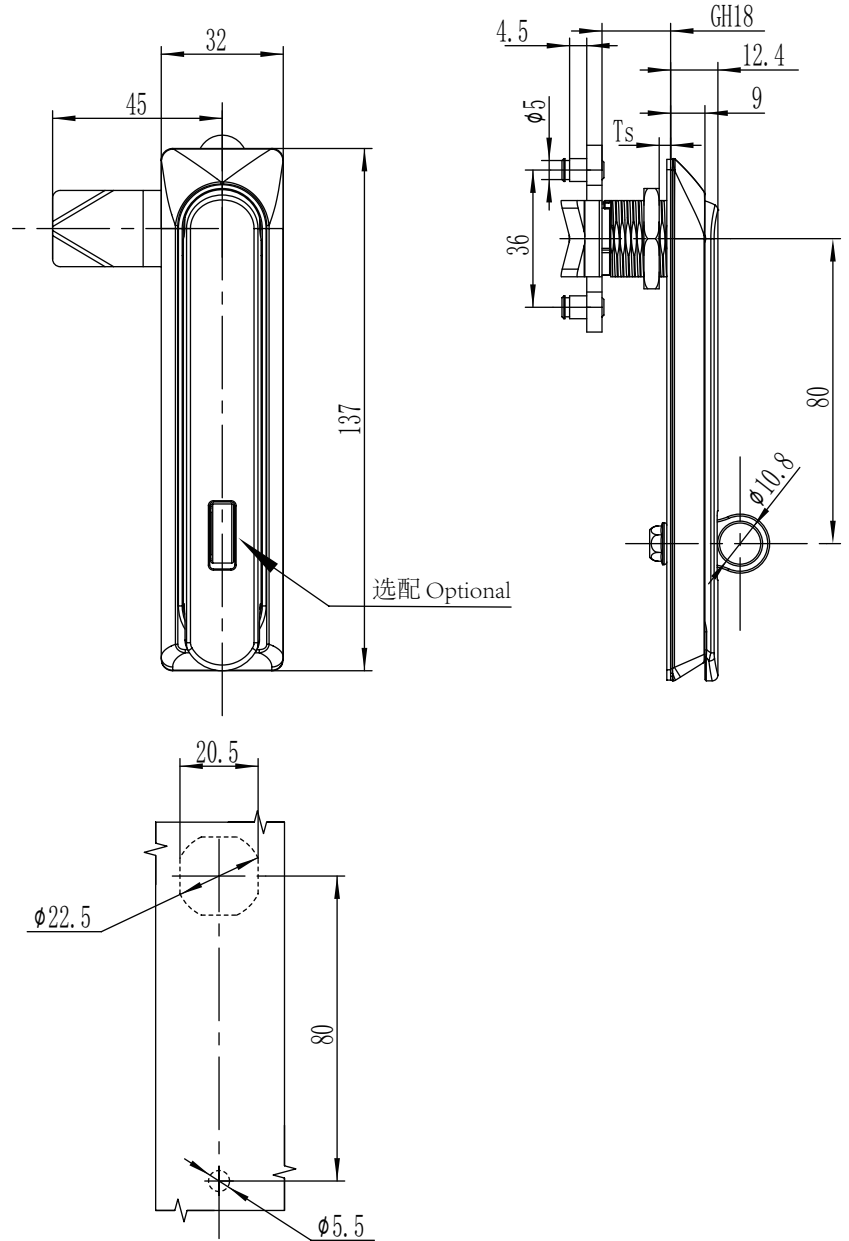


RL

S
SAINLESS
SERIES



IP65



开孔尺寸
Panel cut out

如需获得产品3D模型图，请联系 WWW.FORND.COM

1. Material and surface treatment:
Lock body, handle: SUS304 or SUS316
Steel bolt: SUS304 or SUS316
Sealing ring: EPDM foam.

2. Performance parameters:
Protection class: IP54
Handle bearing tension value: $\leq 280\text{N}$
Handle bearing torque value: $\leq 42\text{N}\cdot\text{m}$
Maximum static load: 300N

1. 材质及表面处理:
锁体, 手柄: SUS304 或 SUS316
钢栓: 铁镀锌或 SUS304 或 SUS316
密封圈: EPDM发泡胶。

2. 性能参数:
防护等级: IP54
手柄承载拉力值: $\leq 280\text{N}$
手柄承载扭矩值: $\leq 42\text{N}\cdot\text{m}$
最大静载荷: 300N

不锈钢 Stainless steel	
带挂 Padlockable	不带挂 Without padlock
A-1107-10-A1	A-1107-20-A1