

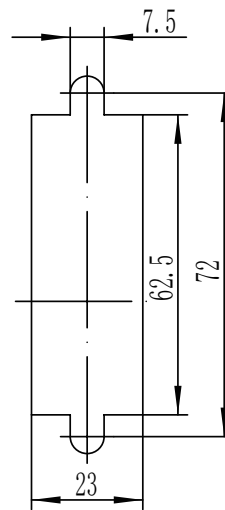
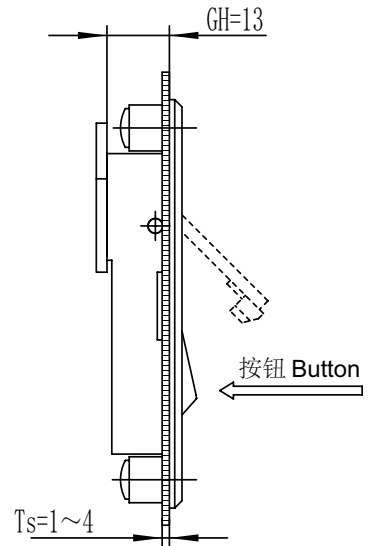
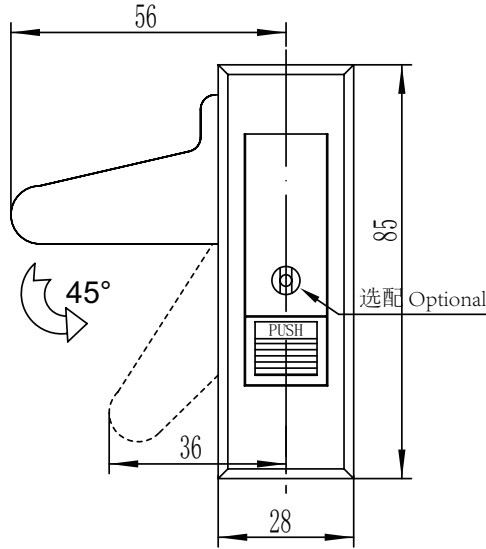
Swing handle lock

**A-1111**



RL

IP54



开孔尺寸  
Panel Cutout

请 联 系 W W W . F O R N D . C O M  
如 需 获 得 产 品 3 D 模 型 图

1. Material and surface treatment:  
Lock body, handle : Zamak DIN-EN  
1774-ZnAl4Cu1  
Steel bolt: iron galvanized

2. Performance parameters:  
Protection class: IP54  
Handle bearing tension value:  $\leq 500\text{N}$   
Maximum static load: 350N

1. 材质及表面处理:  
锁体, 手柄: 5# 锌合金  
钢栓: 铁镀锌

2. 性能参数:  
防护等级: IP54  
手柄承载拉力值:  $\leq 500\text{N}$   
最大静载荷: 350N

按钮颜色 Button color	带锁 locked	不带锁 unlocked
红色 Red	A-1111-20	A-1111-21
白色 White	A-1111-30	A-1111-31