

Swing handle lock

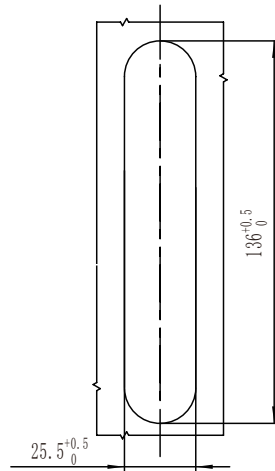
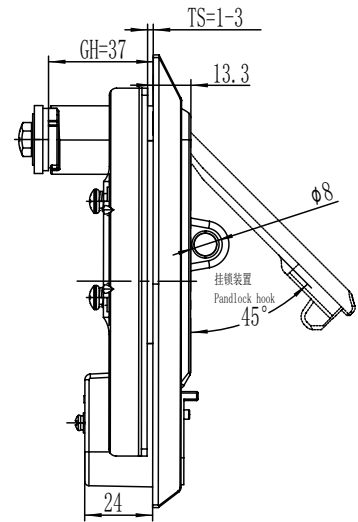
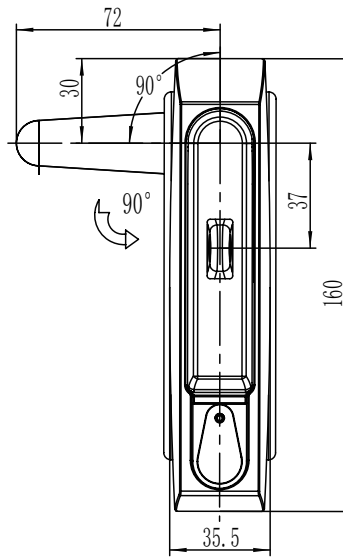
**A-1116**



RL



IP65



开孔尺寸  
Panel Cutout

如 需 获 得 产 品 3 D 模 型 图 请 联 系 W W W . F O R N D . C O M

1. Material and surface treatment:  
Lock body, handle dust cover : Zamak DIN-EN 1774-ZnAl4Cu1  
Dust cover : SUS304  
Steel bolt: iron galvanized  
Sealing ring: EPDM foam.

2. performance parameter  
Protection level: IP65  
Handle bearing tension value:  $\leq 310\text{N}$   
Handle bearing torque value:  $\leq 33\text{N}\cdot\text{m}$   
Maximum static load: 300N

3. Function Description:  
Open the handle upwards and rotate it 90° to achieve opening  
Can be equipped with a padlock

3. Remarks:  
Optional dedicated key  
Default K200 key

1.材质及表面处理:  
锁体, 手柄: 5#锌合金  
防尘盖: SUS304  
钢栓: 铁镀锌  
密封圈: EPDM发泡胶。

2.性能参数  
防护等级: IP65  
手柄承载拉力值:  $\leq 310\text{N}$   
手柄承载扭矩值:  $\leq 33\text{N}\cdot\text{m}$   
最大静载荷: 300N

3.功能描述:  
手柄向上打开, 90°旋转实现开启  
可带挂锁

3.备注:  
专用钥匙可选  
默认 K200钥匙

粉末涂层黑 Powder coating black	纳米喷漆 (银亚光) NM spray painting (matte silver)
A-1116-40	A-1116-50