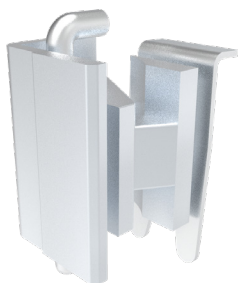
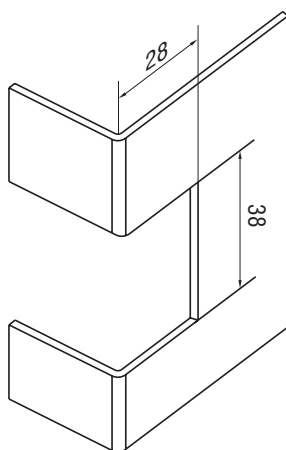
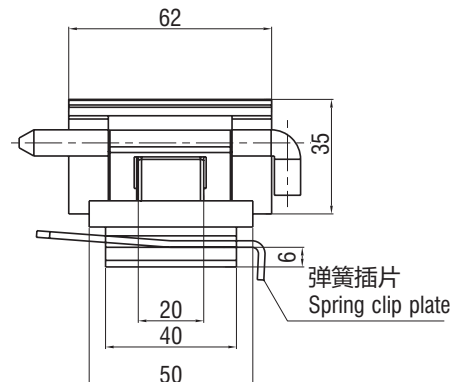
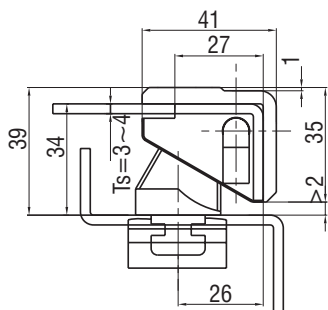


External Hinge

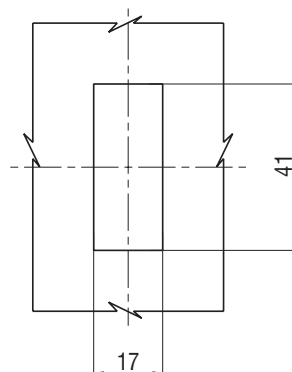
**H2-2307**



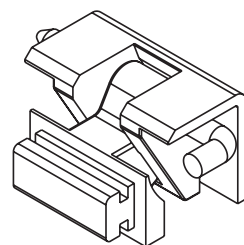
RL



开孔尺寸  
Panel cutout



开孔尺寸  
Panel cutout



如需获得产品3D模型图，请联系 WWW.FORND.COM

1. Material and surface treatment:  
Main body : Zamak DIN-EN 1774-ZnAl4Cu1

1. 材质及表面处理:  
主体: 5#锌合金

喷塑黑 Black Powder Coated	电泳黑 Black E-Coated	纳米喷漆 (银亚光) NM spray painting (matte silver)
H2-2307-40	H2-2307-48	H2-2307-50