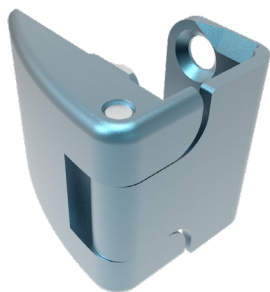
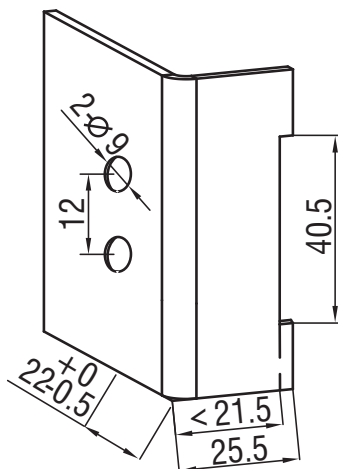
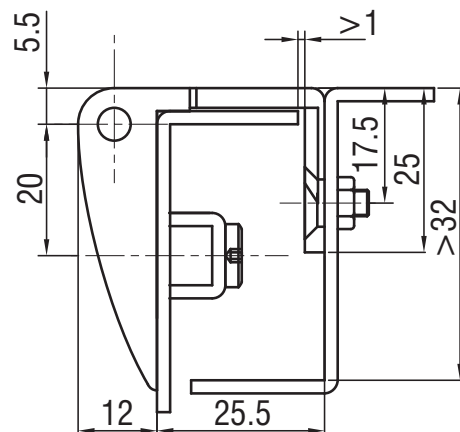
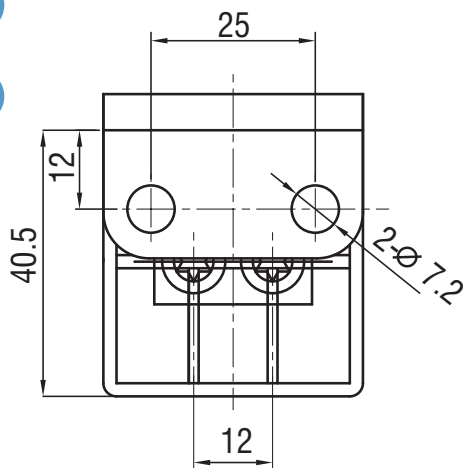


External Hinge

H2-2316



RL



开孔尺寸
Panel cutout

如需获得产品3D模型图，请联系 WWW.FORND.COM

1. Material and surface treatment:
Main body : Zamak DIN-EN 1774-ZnAl4Cu1

1. 材质及表面处理:
主体: 5#锌合金

喷塑黑 Black Powder Coated	蓝绿色 Blue green powder coated	皱纹黑 Wrinkled black
H2-2316-40	H2-2316-46	H2-2316-48