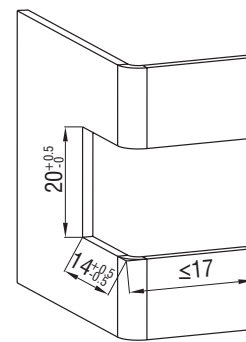
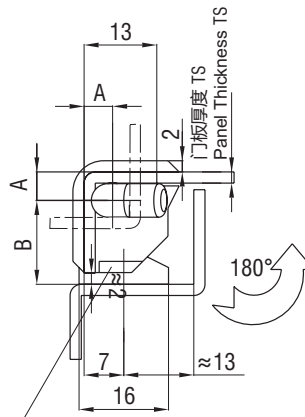
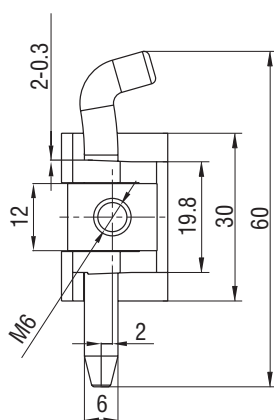


External Hinge

H2-2302



带防脱功能
Anti-drop design

开孔尺寸
Panel cutout

1. Material and surface treatment:
Main body : Zamak DIN-EN 1774-ZnAl4Cu1 or SUS304

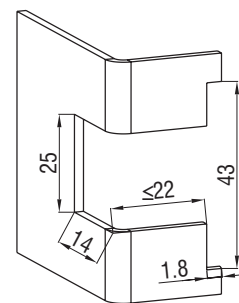
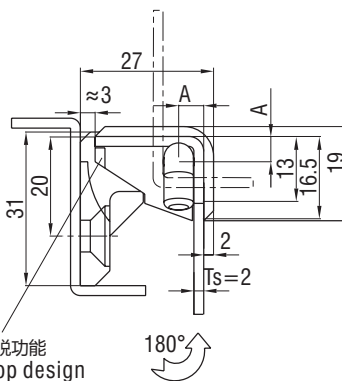
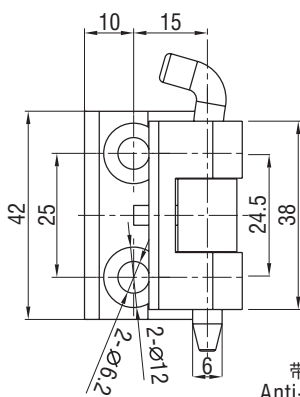
1. 材质及表面处理:
主体: 5#锌合金 或 SUS304

门板厚度 TS Panel Thickness TS	A	B	喷塑黑 Black Powder Coated	亮铬 Bright Chrome	SUS304
1.5	4.6	15	H2-2302-1515-40	H2-2302-1515-30	H2-2302-1515-A1
2.0	5.1	15	H2-2302-2015-40	H2-2302-2015-30	H2-2302-2015-A1
1.5	4.6	17	H2-2302-1517-40	H2-2302-1517-30	H2-2302-1517-A1
2.0	5.1	17	H2-2302-2017-40	H2-2302-2017-30	H2-2302-2017-A1
1.5	4.6	19	H2-2302-1519-40	H2-2302-1519-30	H2-2302-1519-A1
2.0	5.1	19	H2-2302-2019-40	H2-2302-2019-30	H2-2302-2019-A1

如需获得产品3D模型图，请联系 WWW.FORND.COM

External Hinge

H2-2306



带防脱功能
Anti-drop design

开孔尺寸
Panel cutout

1. Material and surface treatment:
Main body : Zamak DIN-EN 1774-ZnAl4Cu1 or SUS304

1. 材质及表面处理:
主体: 5#锌合金 或 SUS304

门板厚度 Panel Thickness	A	麻面黑 Black Textured Powder Coated	亮铬 Bright Chrome	SUS304
Ts=1.50mm	4.6	H2-2306-15-42	H2-2306-15-30	H2-2306-15-A1
Ts=2.00mm	5.1	H2-2306-20-42	H2-2306-20-30	H2-2306-20-A1