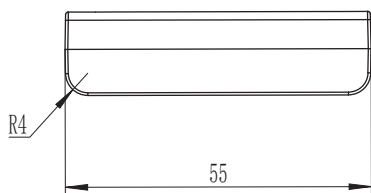
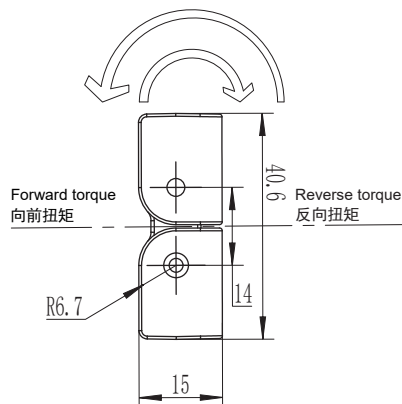
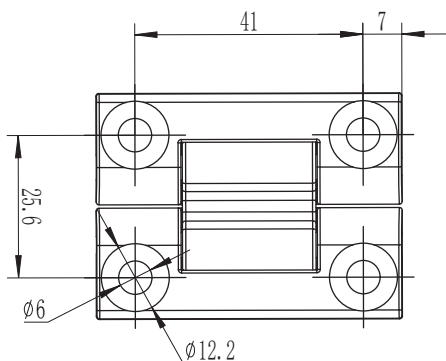


H1-2427

Screw-on Torque Hinge



不对称扭矩 N.m Asymmetric N.m			
铝合金 Aluminum alloy	扭矩 Torque	向前扭矩 N.m Forward Torque N.m	反向扭矩 N.m Reverse Torque N.m
H1-2327-0000F-54	00	自由摆动 Free swing	
H1-2327-1511F-54	12	1.5	1.1
H1-2327-1813F-54	16	1.8	1.3
H1-2327-2015F-54	20	2.0	1.5
H1-2327-2216R-54	24	2.2	1.6

1. Material and surface treatment:
Main body : Aluminum alloy

1. 材质及表面处理:
主体: 铝合金

如需获得产品 3D 模型图，请联系 WWW.FORND.COM