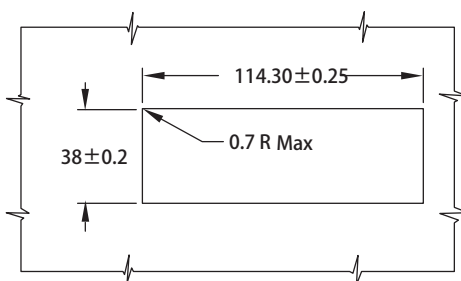
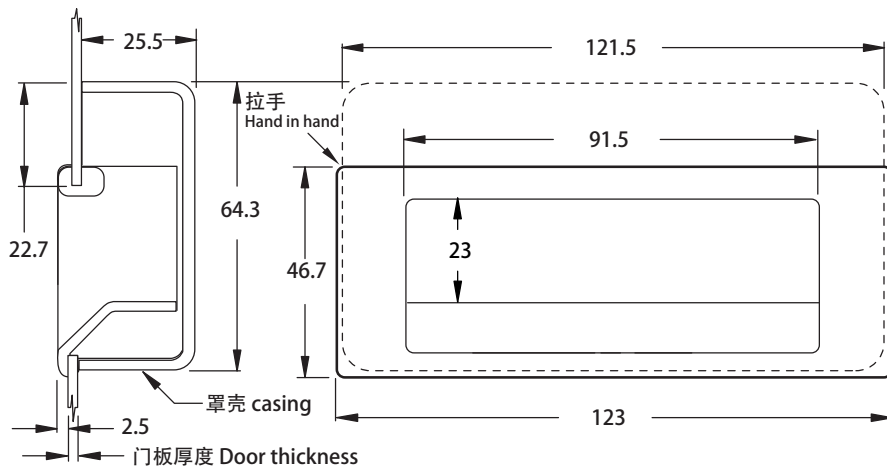
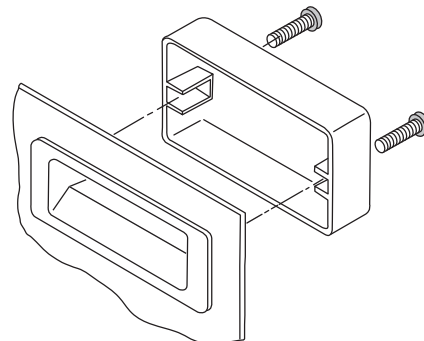


Handle

E-3309



两个6号BT螺纹自攻螺钉(提供)
Two No. 6 BT thread tapping screws (supplied)



如需获得产品3D模型图，请联系 WWW.FORND.COM

1. Material :
Main body: ABS plastic

2. Performance parameters:
Maximum static load:
Lift/pull out: 1300N
Push-out/slide: 450N
Flame retardant class: UL94-HB or UL94-VO
Operating temperature range: -50°C to 60°C

1. 材质:
主体: ABS塑料

2. 性能参数:
最大静载荷:
提起/拉出: 1300N
推出/滑动: 450N
阻燃等级: UL94-HB或UL94-VO
工作温度范围: -50°C到60°C

门板厚度范围 Door thickness range		零件号 Part number	
最小 Min	最大 Max	UL94-HB	UL94-VO
1.0	1.0	E-3309-11	E-3309-31
1.8	3.8	E-3309-13	E-3309-33
3.3	4.8	E-3309-15	E-3309-35
4.8	6.3	E-3309-17	E-3309-37