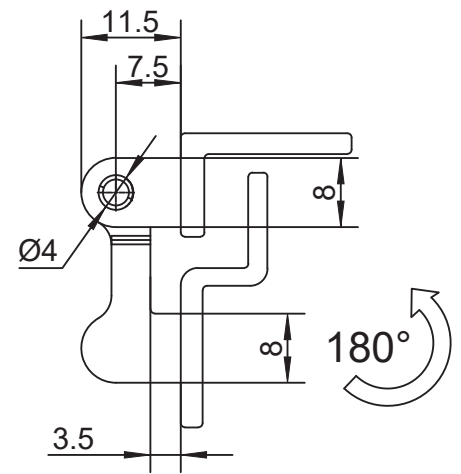
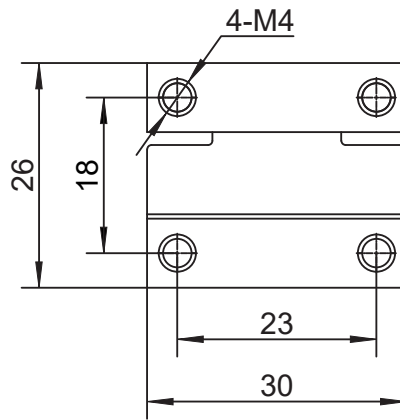


External Hinge

H1-2111



如需获得产品3D模型图，请联系 WWW.FORND.COM

1. Material and surface treatment:
Main body : Zamak DIN-EN 1774-ZnAl4Cu1
or SUS304

1. 材质及表面处理:
主体: 5# 锌合金 或 SUS304

喷塑黑 Black Powder Coated	纳米喷漆 (银亚光) NM spray painting (matte silver)	SUS304
H1-2111-40	H1-2111-50	H1-2111-A1