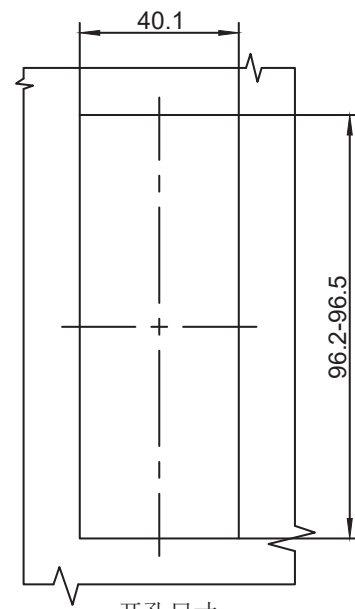
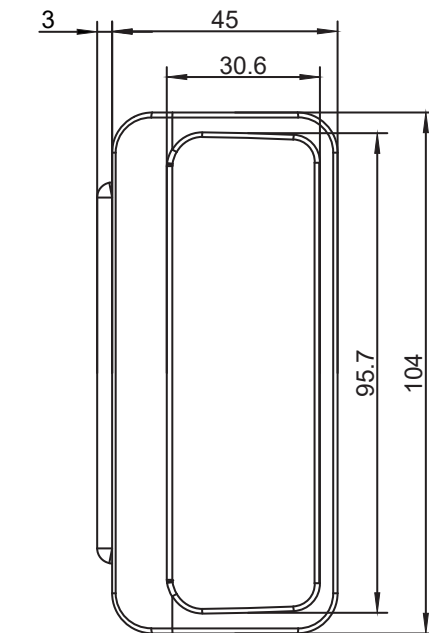
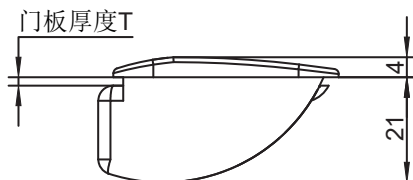


Handle

E-3302



开孔尺寸
Cut out



如需获得产品 3D 模型图，请联系 WWW.FORND.COM

1. Material:
Main body: ABS plastic

1. 材质:
主体: ABS塑料

零件号 Part number	门板厚度 Door thickness T
E-3302-1	0.8-1.0
E-3302-2	1.2
E-3302-3	1.6
E-3302-4	2.3