

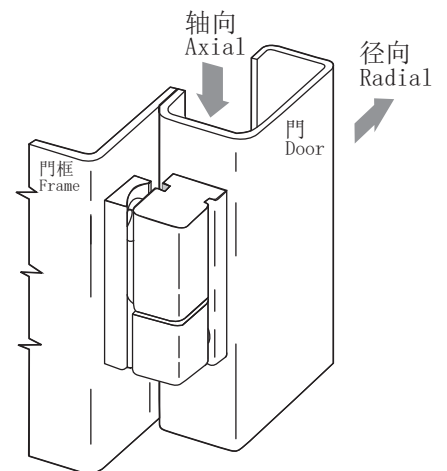
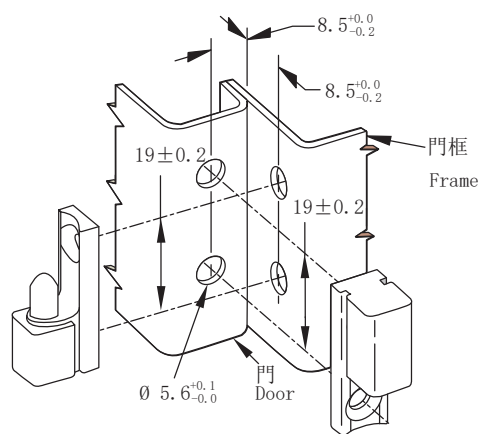
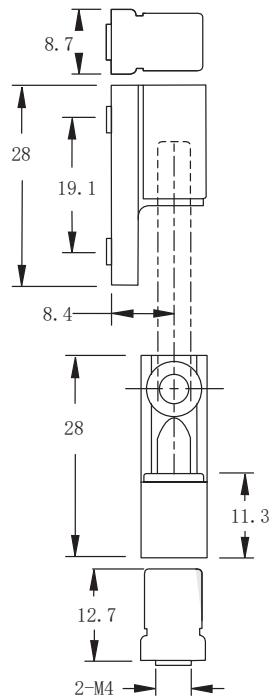
Screw-on Hinge

H1-2305



RL

同轴
In-Line



如需获得产品3D模型图，请联系 WWW.FORND.COM

1. Material and surface treatment:
Main body : Zamak DIN-EN 1774-ZnAl4Cu1

1. 材质及表面处理:
主体: 5# 锌合金