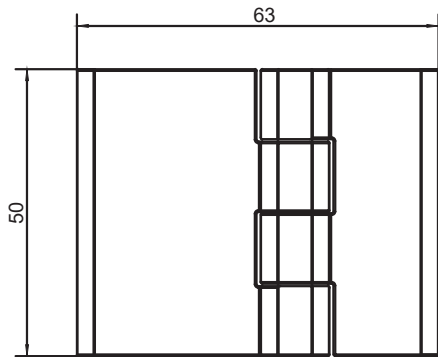
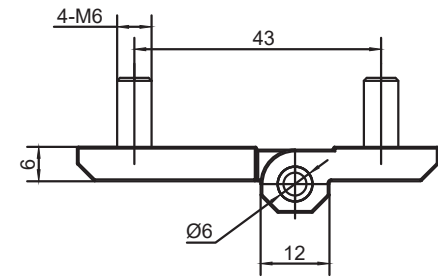
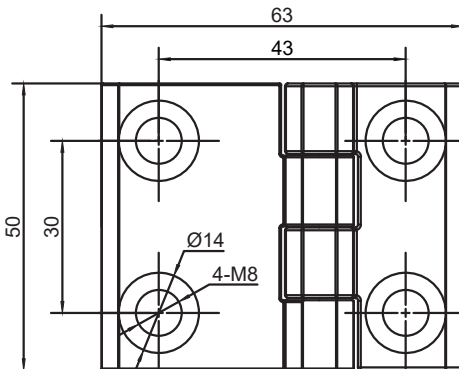
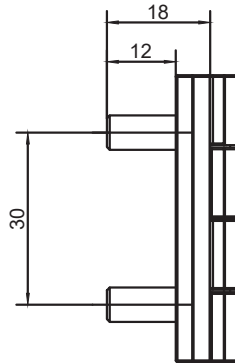


**H1-2101**

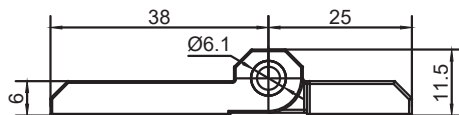
Screw-on Hinge



螺柱型 Stud type



沉孔型 Sinking hole type



如需获得产品 3D 模型图，请联系 WWW.FORND.COM

表面处理 Finish	M6 沉头螺钉固定 Countersunk Screw M6	M8 沉孔固定 M8 countersunk fixing
喷塑黑 Black Powder Coated	H1-2101-5631-40	H1-2101-5630-40
亮铬 Bright Chrome	H1-2101-5631-30	H1-2101-5630-30
SUS304	H1-2101-5631-A1	H1-2101-5630-A1

1. Material and surface treatment:  
Main body : Zamak DIN-EN 1774-ZnAl4Cu1  
or SUS304

1. 材质及表面处理:  
主体: 5# 锌合金或 SUS304