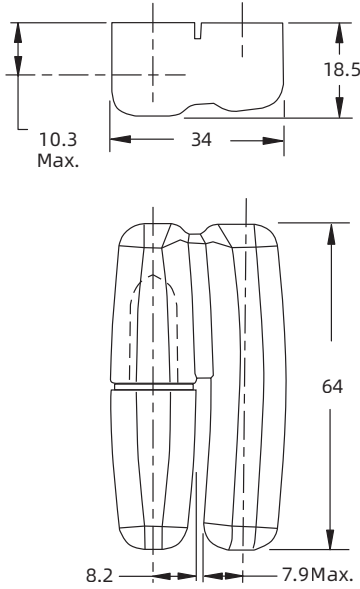


Screw-on Hinge

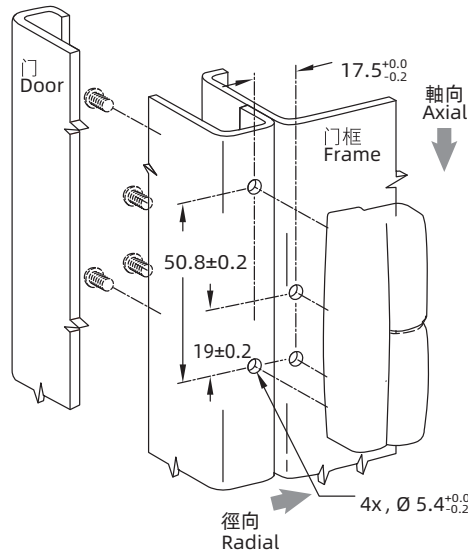
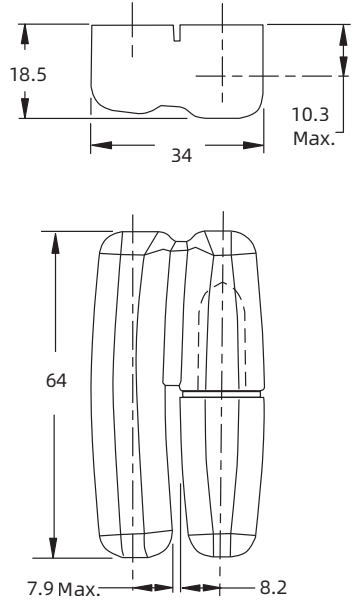
**H1-2307**



A型 Type A

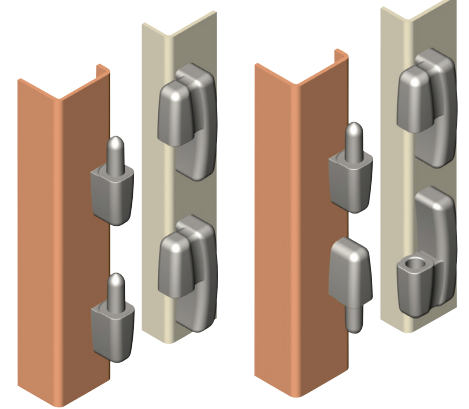


B型 Type B

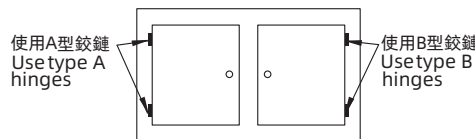


用于提分固定  
For Lift-Off Mounting

用于非提分固定  
For Non Lift-Off Mounting



图示为B型 Type B shown



Installation Notes:  
Screws not supplied.  
Attach hinge with four M5 x 0.8  
Maximum screw length = door (or frame)  
thickness + 10 (.400)

安装说明：  
不提供螺钉。使用四个 M5x0.8 安装铰链  
最大螺钉长度 = 门板（或门框）厚度 +10

	径向载荷 MAX Radial Load	轴向载荷 MAX Axial Load
5#锌合金 Zamak DIN-EN1774- ZnAl4Cu1	1300N	2200N
SUS304	3000N	5000N

1.Material and surface treatment:  
Main body : Zamak DIN-EN 1774-ZnAl4Cu1  
or SUS316

1.材质及表面处理：  
主体：5#锌合金 或 SUS316

	喷塑黑 Black Powder Coated	亮铬 Bright Chrome	SUS304
Version A (Left) A型 (左装)	H1-2307-40L	H1-2307-30L	H1-2307-A1L
Version B (Right) B型 (右装)	H1-2307-40R	H1-2307-30R	H1-2307-A1R

如需获得产品3D模型图，请联系 WWW.FORND.COM