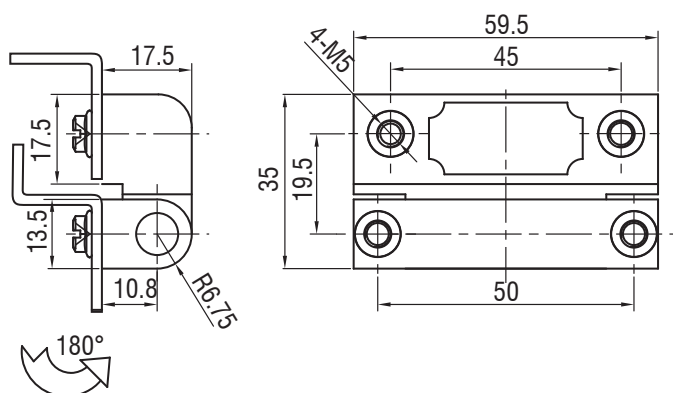


H1-2112

External Hinge

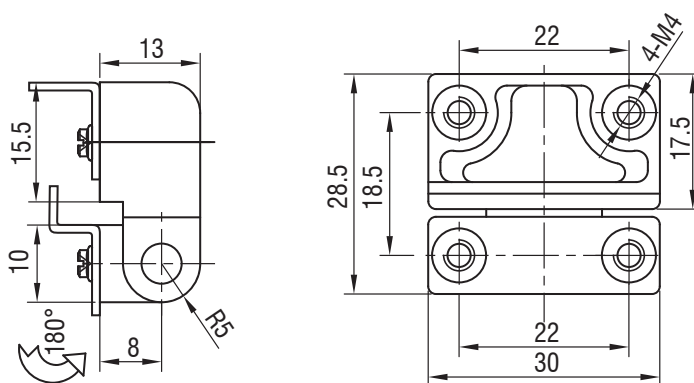
Version A A 型



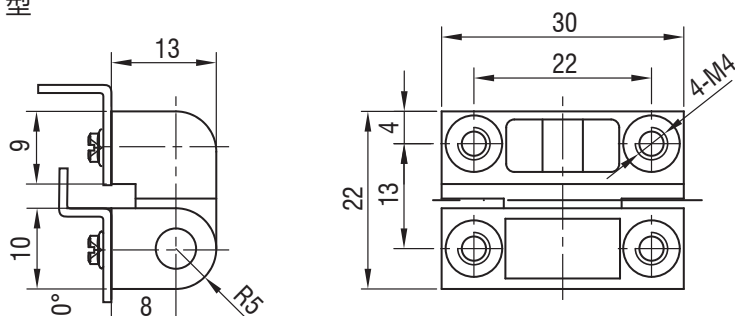
RL



Version B B 型



Version C C 型



如需获得产品 3D 模型图，请联系 WWW.FORND.COM

	喷塑黑 Black Powder Coated	亮铬 Bright Chrome	沙铬 Satin Chrome
A 型 Version A	H1-2112-350-40	H1-2112-350-30	H1-2112-350-31
B 型 Version B	H1-2112-285-40	H1-2112-285-30	H1-2112-285-31
C 型 Version C	H1-2112-220-40	H1-2112-220-30	H1-2112-220-31

1. Material and surface treatment:
Main body : Zamak DIN-EN 1774-ZnAl4Cu1

1. 材质及表面处理:
主体: 5#锌合金