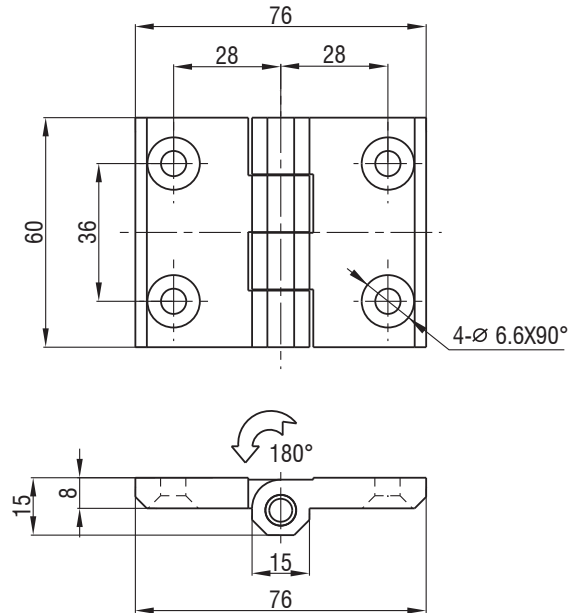


Screw-on Hinge

H1-2101



M6 沉头螺钉固定 Countersunk Screw M6



如需获得产品 3D 模型图，请联系 WWW.FORND.COM

1. Material and surface treatment:
Main body : Zamak DIN-EN 1774-ZnAl4Cu1
or SUS304

1. 材质及表面处理:
主体: 5# 锌合金或 SUS304

表面处理 Finish	M6 沉头螺钉固定 Countersunk Screw M6
喷塑黑 Black Powder Coated	H1-2101-6076-40
亮铬 Bright Chrome	H1-2101-6076-30
SUS304	H1-2101-6076-A1