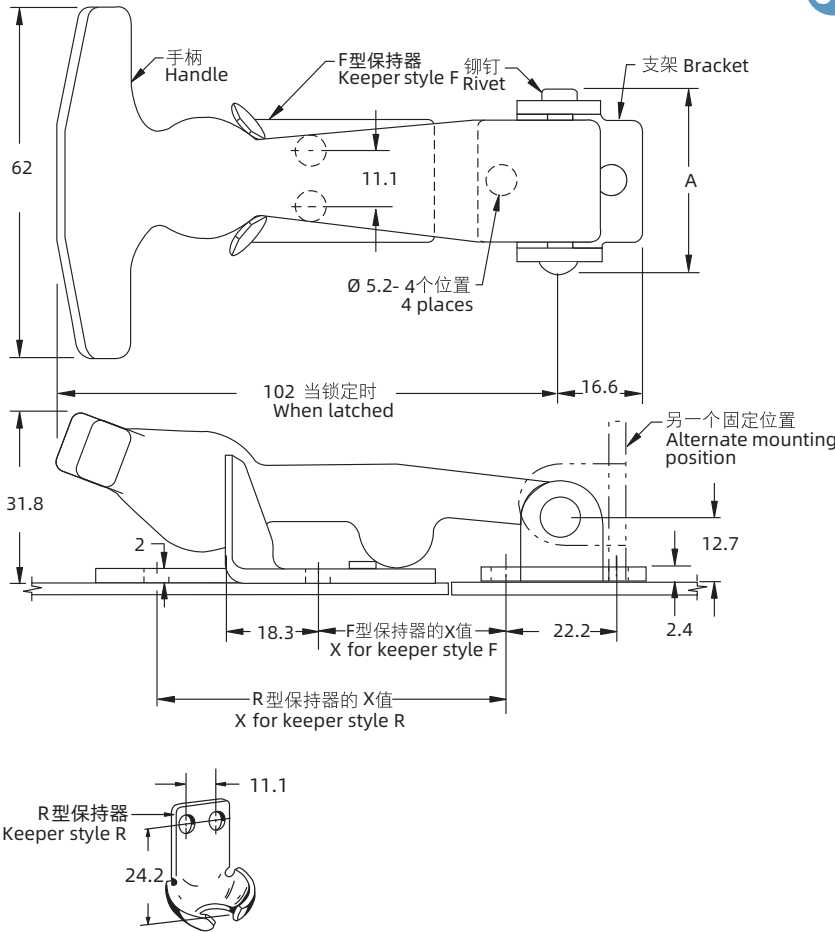


**F-1712**

**Draw Latch**

大型 Large



| 零件号 Part Number       |      |                               |                  |                  |                                    |                  |
|-----------------------|------|-------------------------------|------------------|------------------|------------------------------------|------------------|
| 保持器类型<br>Keeper Style | X    | 组装后运输 Latch shipped assembled |                  |                  | 未组装运输<br>Latch shipped unassembled |                  |
|                       |      | A                             | 钢 Steel          | SUS304           | A                                  | 钢 Steel          |
| F                     | 38.1 | 31.8                          | F-1712-10-086-10 | F-1712-10-086-A1 | 34                                 | F-1712-10-087-10 |
| R                     | 73   |                               | F-1712-20-086-10 | F-1712-20-086-A1 |                                    | F-1712-20-087-10 |

1. Material and surface treatment:  
Main body: EPDM rubber and SUS304

1. 材质及表面处理:  
主体: EPDM 橡胶和 SUS304

如需获得产品 3D 模型图，请联系 WWW.FORND.COM