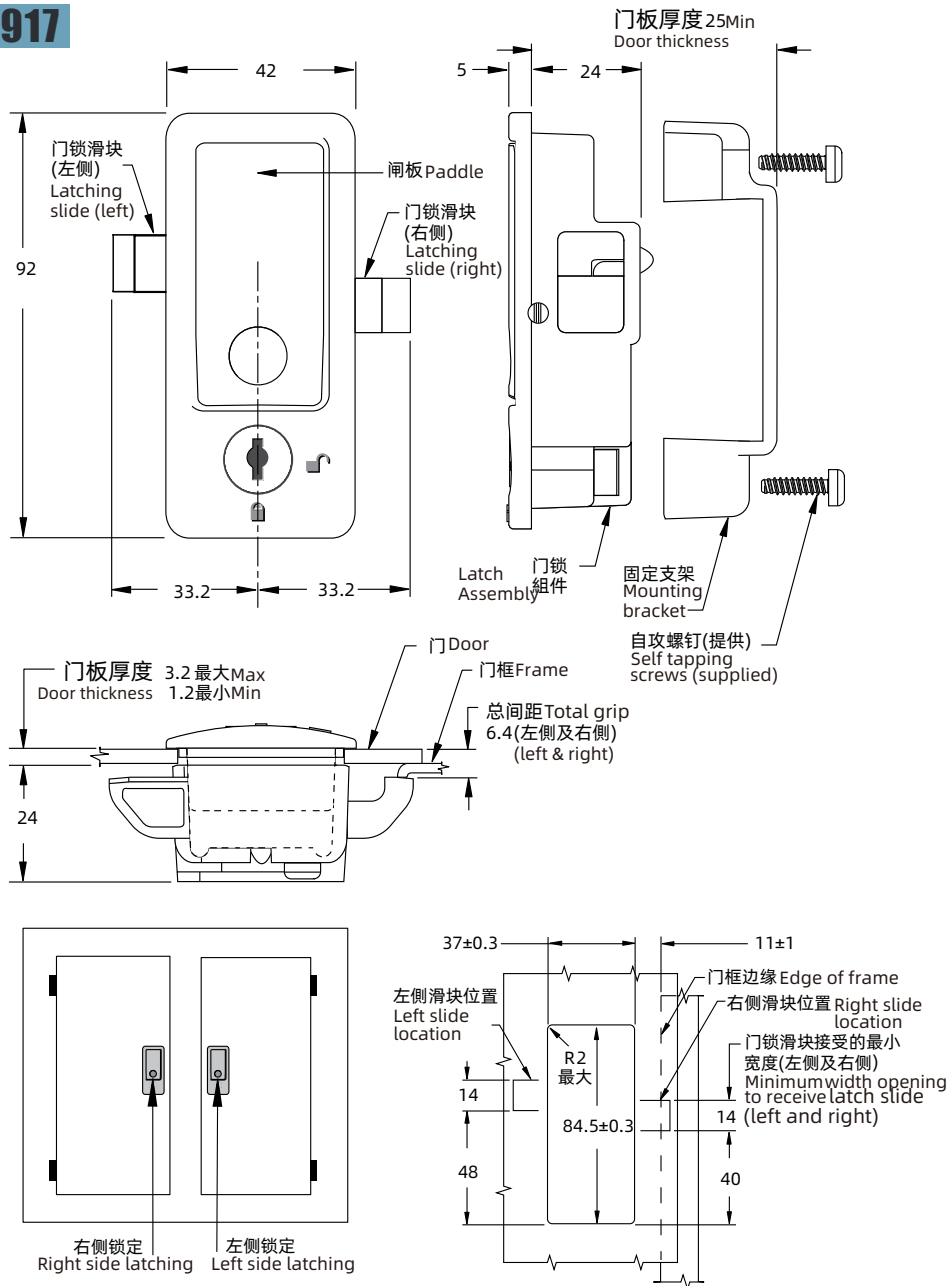


Push-to-Close Latch

F-1917



WWW.FORND.COM
请 联系 系 3D 模型 图 如 需 获 得 产 品

1. Material and surface treatment:
Latching slides and mounting bracket:
Glass reinforced nylon, black
Housing and paddle:
Polycarbonate/ABS, black

2. Performance parameters:
Max. working load: 500 N
Flammability rating: UL94-HB

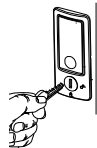
3. Remarks:
Default CH751 key

1. 材质及表面处理:
锁定滑块和固定支架: 黑色尼龙加玻纤
锁套和闸板: 碳酸聚酯 / ABS, 黑色

2. 性能参数:
最大工作载荷: 500N
阻燃等级: UL94-HB

3. 备注:
默认 CH751 钥匙

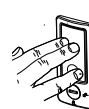
1. 开锁
1. Unlock



2. 按压及拉起开启
2. Press and pull to open



3. 推入关闭
3. Push to close



零件号 Part Number	
右侧锁定 Right side latching	F-1917-1-25
双侧锁定 Dual side latching	F-1917-2-25
左侧锁定 Left side latching	F-1917-3-25