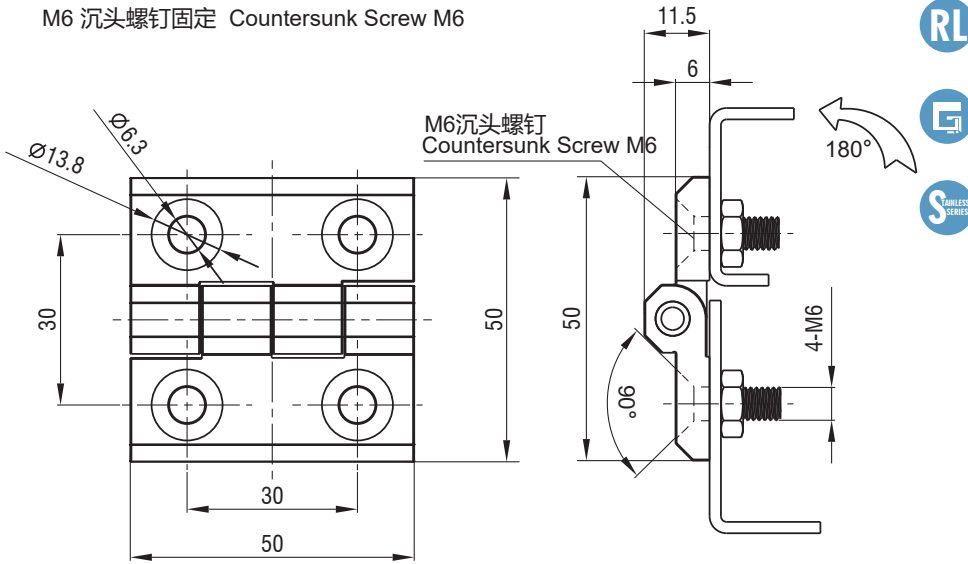


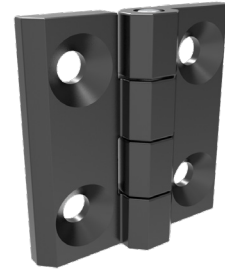
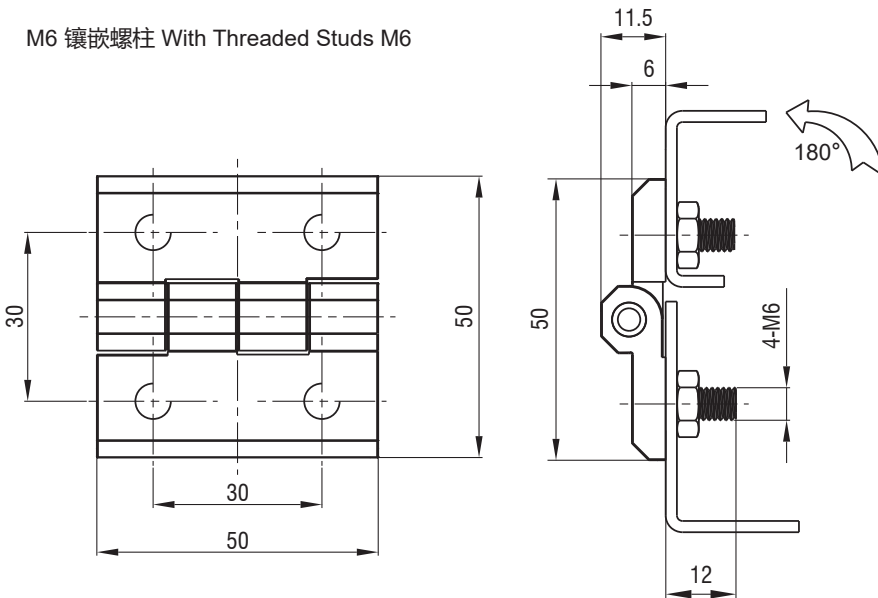
H1-2101

Screw-on Hinge

M6 沉头螺钉固定 Countersunk Screw M6



M6 镶嵌螺柱 With Threaded Studs M6



表面处理 Finish	M6 沉头螺钉固定 Countersunk Screw M6	M6 镶嵌螺柱 With Threaded Studs M6
喷塑黑 Black Powder Coated	H1-2101-500-40	H1-2101-501-40
亮铬 Bright Chrome	H1-2101-500-30	H1-2101-501-30
SUS304	H1-2101-500-A1	H1-2101-501-A1

1. Material and surface treatment:
Main body : Zamak DIN-EN 1774-ZnAl4Cu1
or SUS304

1. 材质及表面处理:
主体: 5#锌合金或 SUS304

如需获得产品 3D 模型图 , 请联系 WWW.FORND.COM