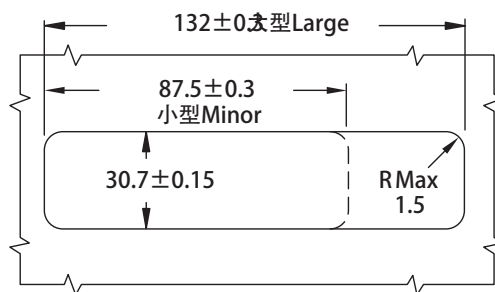
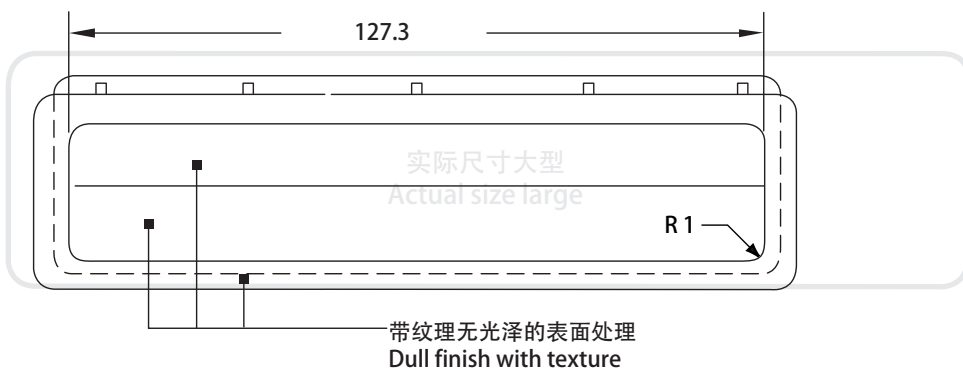
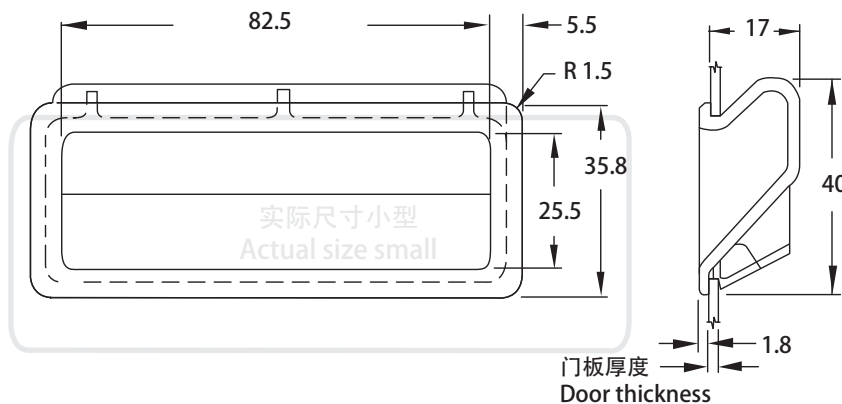


Handle

**E-3305**



如需获得产品 3D 模型图，请联系 WWW.FORND.COM

1. Material :  
Main body: ABS plastic
2. Performance parameters:  
Maximum static load:  
Lift/pull out: 1300N  
Push-out/slide: 450N  
Flame retardant class: UL94-HB or UL94-VO  
Operating temperature range: -50°C to 60°C

1. 材质:  
主体: ABS塑料
2. 性能参数:  
最大静载荷:  
提起/拉出: 1300N  
推出/滑动: 450N  
阻燃等级: UL94-HB或 UL94-VO  
工作温度范围: -50°C到 60°C

门板厚度范围 Door thickness range		零件号 Part number			
		小型 Minor		大型 Large	
最小 Min	最大 Max	UL94-HB	UL94-VO	UL94-HB	UL94-VO
1.0	1.4	E-3305-41	E-3305-41-1	E-3305-51	E-3305-51-1
1.4	1.8	E-3305-42	E-3305-42-1	E-3305-52	E-3305-52-1
1.8	2.1	E-3305-43	E-3305-43-1	E-3305-53	E-3305-53-1
2.1	2.5	E-3305-44	E-3305-44-1	E-3305-54	E-3305-54-1