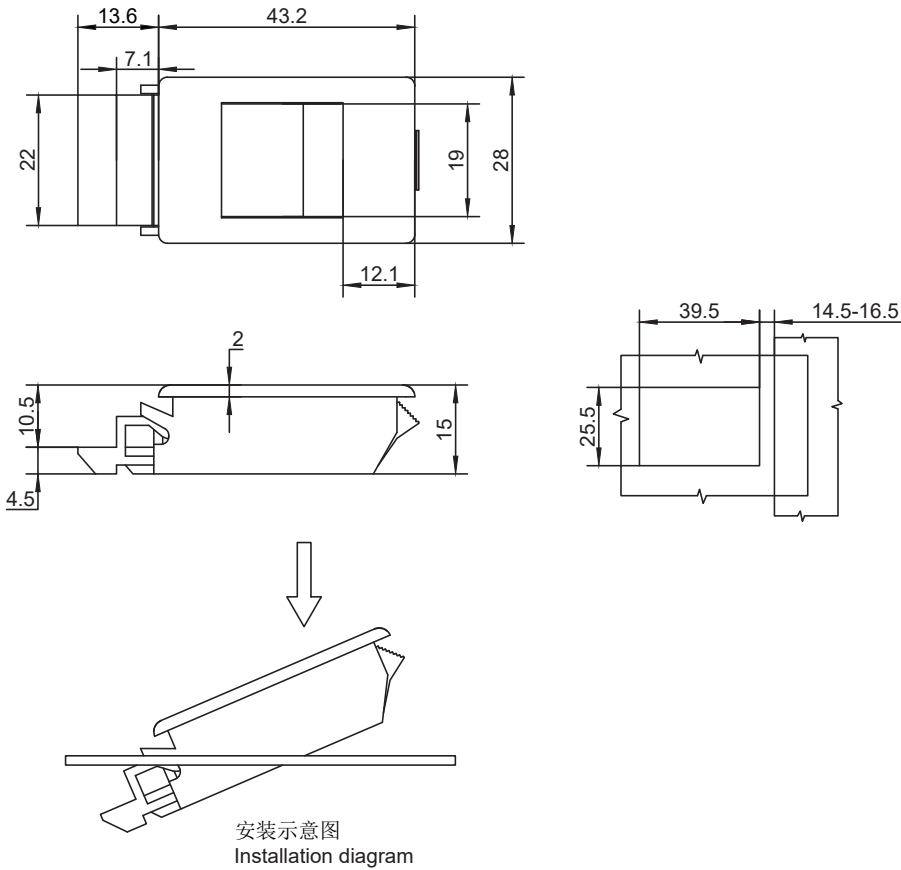


F-1908

Push-to-Close Latch



黑色 Black	F-1908-120
白色 White	F-1908-110
灰色 Gray	F-1908-130

1. Material and surface treatment:
Latch: ABS, black
Spring: Stainless steel

1. 材质及表面处理:
门锁: ABS, 黑色
弹簧: 不锈钢

如需获得产品 3D 模型图，请联系 WWW.FORND.COM