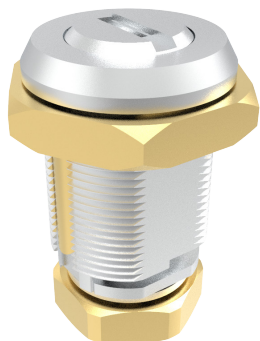


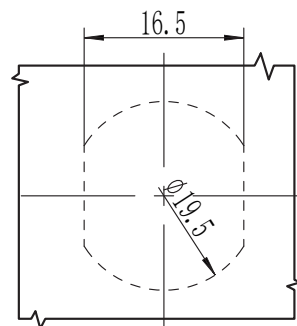
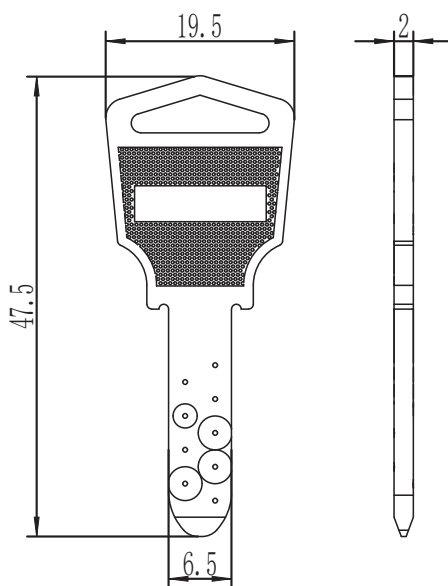
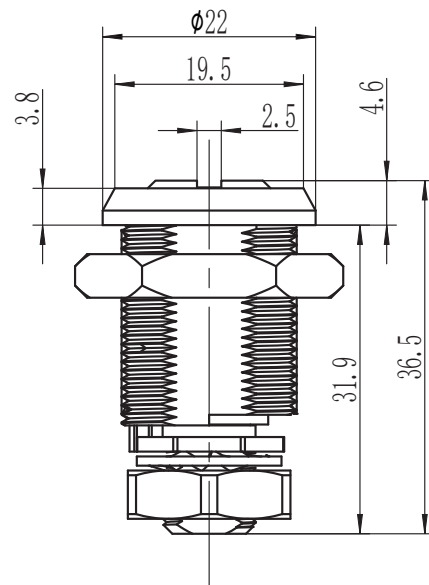
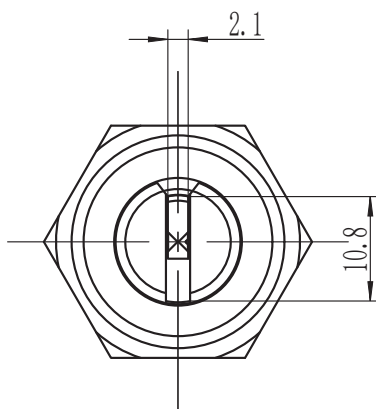
quarter turn lock

**D3-1604**



RL

IP65



开孔尺寸  
Panel cut out

如需获得产品3D模型图，请联系 WWW.FORND.COM

1. Material and surface treatment:  
Main body: Brass chrome plating or Zamak  
DIN-EN 1774-ZnAl4Cu1  
Steel bolt: iron galvanized

2. Performance parameters:  
Protection class: IP40

1. 材质及表面处理:  
主体: 黄铜镀铬 或 5#锌合金  
钢栓: 铁镀锌

2. 性能参数:  
防护等级: IP40