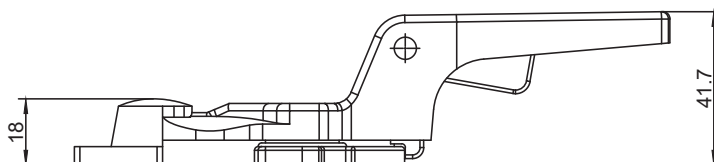
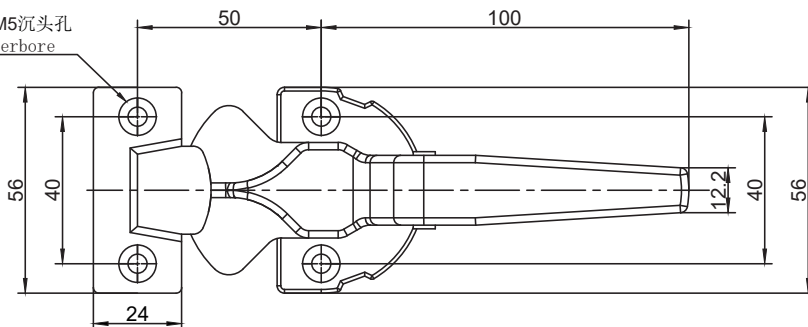


Seal handle

F-1002



2X2-M5沉头孔
Counterbore



1.Material and surface treatment:
Main body: SUS316

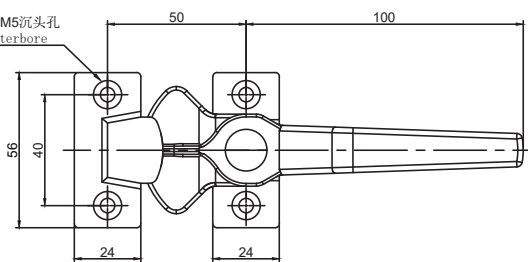
1.材质及表面处理:
主体: SUS316

Seal handle

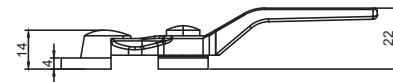
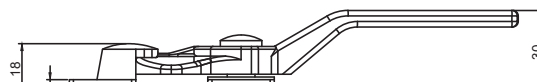
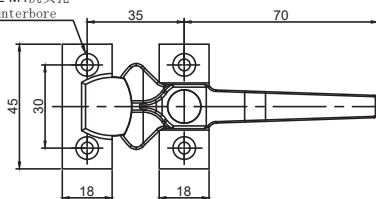
F-1003



2X2-M5沉头孔
Counterbore



2X2-M4沉头孔
Counterbore



1.Material and surface treatment:
Main body: SUS316

1.材质及表面处理:
主体: SUS316

小型 Minor	F-1003-1-A1
大型 Large	F-1003-2-A1

如需获得产品 3D 模型图，请联系 WWW.FORND.COM