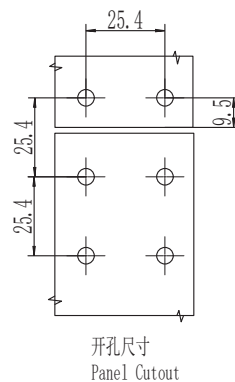
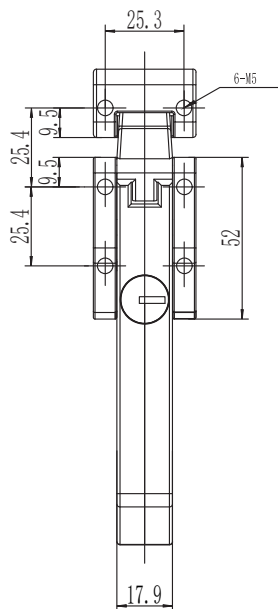
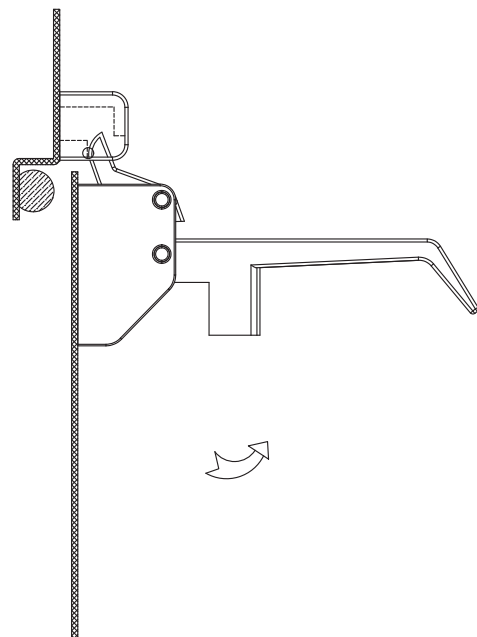
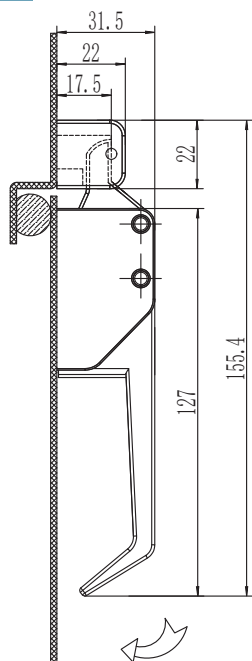


over center latch

F-1615



如需获得产品3D模型图，请联系 WWW.FORND.COM

1. Material and surface treatment:
Main body: Zamak DIN-EN 1774-ZnAl4Cu1
or SUS304

1. 材质及表面处理:
主体: 5# 锌合金 或 SUS304

	亮铬 Bright chrom	粉末涂层黑 Powder coating black	SUS304
K333 钥匙锁定 K333 key locking	F-1615-10-30	F-1615-10-40	F-1615-10-A1
无锁定 Non-locking	F-1615-20-30	F-1615-20-40	F-1615-20-A1