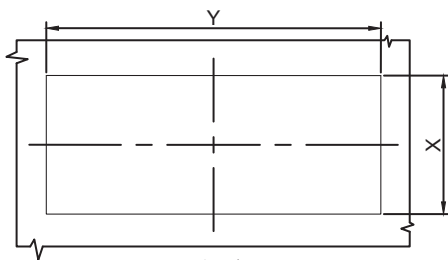
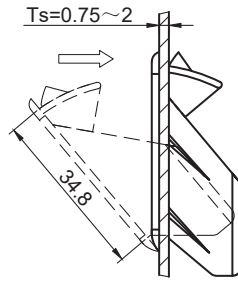
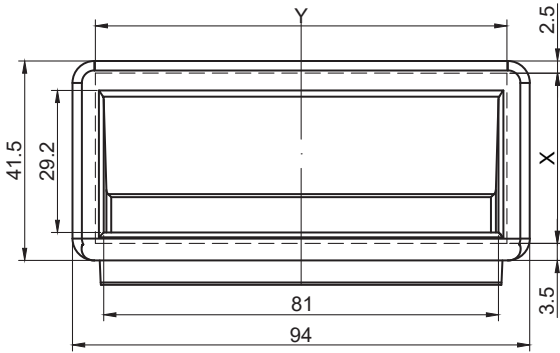


E-3306

Handle



开孔尺寸
Panel Cutout

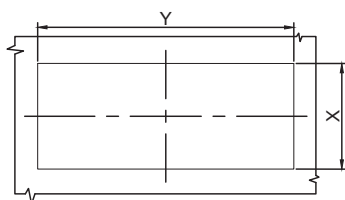
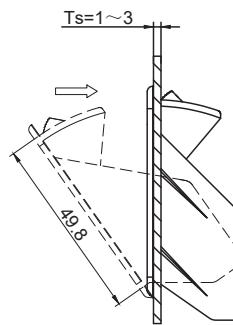
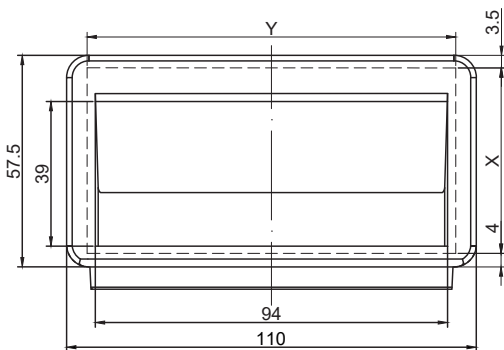
TS (mm)	X	Y
0.75-1	35 ^{+0.2}	85 ^{+0.3}
1-2	35 ^{+0.2}	85 ^{+0.3}

1.Material :
Main body: PA66+30%GF

1.材质:
主体: PA66+30%GF

E-3307

Handle



开孔尺寸
Panel Cutout

TS (mm)	X	Y
1.5-2	49.8 ^{+0.2}	99.5
2-3	50 ^{+0.2}	99.5

1.Material :
Main body: PA66+30%GF

1.材质:
主体: PA66+30%GF

如需获得产品 3D 模型图，请联系 WWW.FORND.COM